



Miljøministeriet
Naturstyrelsen

Vejledning om kontrol med svømmebade



Titel:

Vejledning om kontrol med svømmebade

Udgiver:

Naturstyrelsen
Haraldsgade 53
2100 København Ø
www.naturstyrelsen.dk

År:

2013

ISBN nr.

978-87-7279-383-2

Indhold

1. Indledning	8
2. Afgrænsning af bekendtgørelsens område	9
2.1 Godkendelsespligtige svømmebadsanlæg	9
2.2 Ikke godkendelsespligtige bassiner	9
3. Grundlæggende funktioner ved svømmebade	11
3.1 Definitioner og begreber	11
3.2 Vandbehandlingsanlæg i svømmebade	11
3.3 Fastsættelse af cirkulerende vandstrøm gennem bassin	15
3.3.1 Nyere godkendelser	15
3.3.2 Ældre godkendelser	18
3.3.3 Nedsættelse af bassincirkulation	19
3.3.4 Farveprøver	19
3.4 Automatisk måling og dosering til styring af pH og frit klor	20
3.5 Svømmebadsanlæg med brug af overfladevand	21
3.6 Genanvendelse af behandlet returskyllevand	22
4. Kvalitet, måling, prøve-tagning og analyse	24
4.1 Krav til udførelse af egenkontrolmålinger	25
4.2 Klarhed	26
4.3 Temperatur	26
4.4 pH-værdi	26
4.4.1 Målehyppighed for pH	27
4.5 Frit klor	27
4.5.1 Målehyppighed af frit klor	29
4.5.2 Måling af frit klor	29
4.6 Bundet klor	30
4.6.1 Målehyppighed for bundet klor	30
4.6.2 Måling af bundet klor	30
4.7 THM og andre flygtige klorerede organiske forbindelser	31
4.7.1 Faktorer med indflydelse på dannelse af THM	31
4.7.2 Målehyppighed for THM	32
4.7.3 Analysemetode for THM	32
4.7.4 Resultat for THM	32
4.8 Antal mikroorganismer ved 37° C	32
4.8.1 Opformering af mikroorganismer	33
4.8.2 Bundprøver	33
4.8.3 Kimtælling	33
4.8.4 Prøvehyppighed	33
4.8.5 Chok-kloring	34
4.9 Escherichia coli (E.coli)	34
4.10 Pseudomonas aeruginosa (P. aeruginosa)	34
4.10.1 Prøvehyppighed	35
4.11 Bassiner med overfladevand	35
4.12 Genanvendelse af returskyllevand	35

5.	Andre undersøgelser	37
5.1	Andre fysisk-kemiske undersøgelser	37
5.1.1	Turbiditet (uklarhed)	37
5.1.2	Redoxpotentiale	37
5.1.3	Salt, natriumklorid, NaCl.....	38
5.1.4	Organiske stoffer	38
5.2	Andre mikrobiologiske analyser.....	39
5.2.1	Enterokokker.....	39
5.2.2	Sygdomsfremkaldende (patogene) bakterier.....	39
5.2.3	Virus.....	41
5.2.4	Protozoer (encellede dyr).....	41
5.3	Overfladevand.....	41
6.	Almindeligt brugte kemikalier m.v.	43
6.1	Et sikkert svømmebad for personale og badende.....	43
6.2	Opbevaring og håndtering.....	43
6.2.1	Kemikalierum.....	43
6.3	Mærkning – brugsanvisning	43
6.4	Anvendte kemikalier.....	44
6.4.1	Natriumhypoklorit	44
6.4.2	Klorgas.....	45
6.4.3	Tørklor	46
	Fx Calciumhypoklorit: Kemisk formel: Ca(ClO) ₂	46
6.4.4	Saltsyre	46
6.4.5	Svovlsyre.....	46
6.4.6	Kulsyre.....	47
6.4.7	Natriumhydroxid	47
6.4.8	Andre pH-regulerende kemikalier	48
6.4.9	”Antiklor”	48
6.4.10	Natriumklorid	48
6.4.11	Flokningsmidler	49
6.4.12	Filterpulver.....	49
6.4.13	Algicider.....	50
7.	Driftsvejledning	51
7.1	Almindelig drift.....	51
7.2	Driftsinstruktion for vandbehandlings- og kemikalieanlæg.....	51
7.3	Filtrering	52
7.3.1	Sandfiltre	52
7.3.2	Pulverfiltre.....	53
7.3.3	Kulfiltre.....	53
7.3.4	Kontrol af vandkvaliteten	53
7.3.5	Hygiejniske problemer.....	53
7.3.6	Egenkontrol	55
7.3.7	Optimal vandbehandling	55
7.4	Supplerende driftskrav til spa-bade og lignende bade	55
7.5	Supplerende driftskrav til varmtvands-, terapi- og babybassiner	56
7.6	Overfladevand.....	57
7.7	Returskyllevand som genanvendes efter behandling.....	57
8.	Renholdelse	58
8.1	Et æstetisk og hygiejnisk svømmebadsanlæg	58
8.2	Forudsætninger for god renholdelse.....	58
8.2.1	Personale med viden om rengøring.....	58
8.2.2	Tidspunkt for rengøring.....	58

8.3	Renholdelsesplan.....	58
8.4	Rengøringsmidler	59
8.5	Vejledning om typiske renholdelsesopgaver	59
9.	Hygiejne og baderegler.....	61
10.	Godkendelse.....	62
10.1	Påbud om nye eller ændrede vilkår for godkendelse	63
10.2	Anvendelse af bedste tilgængelige teknologi	63
10.3	Indkøringsprogram.....	64
10.4	Egenkontrolanalyser.....	64
10.5	Personale og opsyn	64
10.6	Tilladelse til lavkloring	65
10.7	Dispensation	65
10.7.1	Forsøg med ny svømmebadsteknologi.....	66
10.7.2	Kunstige svømmesøer.....	66
10.8	Tidligere regler.....	67
11.	Tilsyn	68
11.1	Kontrol	68
11.1.1	Teknisk driftspersonale	68
11.1.2	Badepersonalet.....	69
11.2	Kommunalbestyrelsens tilsyn	69
12.	Myndighedens indgreb over for ulovlige forhold.....	71
12.1	Mindre overskridelser	71
12.2	Væsentlige overskridelser.....	72
12.3	Påbud/forbud.....	72
12.3.1	pH.....	72
12.3.2	Frit Klor.....	73
12.3.3	Bundet klor.....	73
12.3.4	Trihalometaner	73
12.3.5	Kimtal ved 37 °C.....	73
12.3.6	Pseudomonas aeruginosa eller E. coli.....	74
12.4	Særlige indgreb ved bassiner med overfladevand	74
12.5	Særlige indgreb ved genbrug af returskyllevand	74
13.	Klagevejledning, straf m.v.....	75
14.	Rensningsteknologier	76
14.1	Sammenhæng mellem tilførte forureninger og dannelse af klorerede desinfektionsbiprodukter	76
14.2	Teknologier til håndtering af partikulære forureningskomponenter	77
14.3	Sandfiltre.....	77
14.3.1	Virkemåde	78
14.3.2	Placering og driftsforhold	79
14.4	Tromlefiltre	79
14.4.1	Virkemåde	80
14.4.2	Placering og driftsforhold	80
14.5	Pulverfiltre (Pre-coat filtre).....	80
14.5.1	Placering og driftsforhold	80
14.5.2	Virkemåde	81
14.6	Membranfiltrering	81
14.6.1	Placering og driftsforhold	83
14.6.2	Virkemåde	83
14.7	Teknologier til håndtering af bundet klor.....	83

14.7.1	Aktiv kulfiltre	84
14.7.2	UV-behandling	85
14.8	Teknologier til nedbrydning af opløst organisk stof	87
14.8.1	UV-baseret avanceret oxidation	87
14.9	Teknologi til fjernelse af THM og andre flygtige biprodukter	88
14.9.1	Stripningsteknologi.....	88
14.9.2	Ozon-teknologi.....	90
15.	Prøveudtagningsteknik	92
15.1	Udtagning af prøver til fysisk - kemiske undersøgelser til driftskontrol.....	92
15.2	Udtagning af prøver til bakteriologisk undersøgelse	93
15.2.1	Sterilt udstyr.....	93
15.2.2	Andet udstyr.....	93
15.3	Fremgangsmåde ved prøveudtagning.....	93
15.3.1	Udtagning fra bassin.....	93
15.3.2	Udtagning fra hane og lignende	93
15.3.3	Transport af bassinvandsprøver:.....	93
16.	Desinfektion af bassinvand	94
16.1	Klor.....	94
16.2	Brom.....	94
16.3	Ozon	94
16.4	UV- behandling.....	94
16.5	Klordioxid.....	95

Sammenfatning

Vejledningen indeholder en generel beskrivelse af svømmebade. Blandt andet beskrives cirkulation af vandstrømmen gennem bassinet, automatisk måling og dosering af klor, genanvendelse af brugt returskyllevand og endelig svømmebadsanlæg med brug af overfladevand.

Kvalitet, måling, prøvetagning og analyser gennemgås forholdsvis detaljeret, og de mest relevante sygdomsfremkaldende mikroorganismer beskrives sammen med gode råd om, hvordan de kan undgås.

De almindeligt anvendte kemikalier i svømmebade gennemgås kort, men ikke udtømmende. Der indgår en beskrivelse af driften af forskellige typer svømmebadsanlæg, en beskrivelse af renholdelse af anlægget samt baderegler.

Myndighedens behandling af godkendelser, tilladelse til lavkloring og muligheder for at dispensere fra reglerne om svømmebade gennemgås, og der indgår et afsnit om myndighedens tilsyn med svømmebadsanlæg og indgreb over for mangelfuld opfyldelse af de gældende krav til et svømmebad.

Vejledningen indeholder herudover tre tekniske kapitler. Det ene kapital indeholder en beskrivelse af dannelsen af klorbiprodukter i svømmebade samt eksempler på teknologier, der kan fjerne klorforbindelserne. Et andet kapitel indeholder en beskrivelse af prøvetagningsteknikker til brug for den driftskontrol, som personalet kan foretage som supplement til akkrediteret prøvetagning. Endelig er der en kort beskrivelse af de forskellige typer desinfektion, der kan være relevante i et svømmebadsanlæg.

1. Indledning

Denne vejledning er tænkt som hjælp til de myndigheder, der fører tilsyn med svømmebadene, og til de ansvarlige for svømmebadsanlæggene samt det personale, der står for den daglige drift. Vejledningen kan også være en hjælp til firmaer, der rådgiver ved projektering af nye eller væsentlige ændringer i bestående anlæg.

Vejledningens tekniske afsnit er udarbejdet for Naturstyrelsen af Rambøll A/S og vejledningen er suppleret med Naturstyrelsens afsnit af overvejende administrativ karakter.

Arbejdet har været fulgt af en arbejdsgruppe med følgende medlemmer:

Dansk Standard, Lars Ravn-Jensen

Dansk Svømmebadsteknisk Forening, Christian Thimsen

Dansk Svømmeunion, Morten Hinnerup

Dansk Hydraulisk Institut (DHI), Morten Møller Klausen

Halinspektørforeningen, Karl Åge Søltøft

Kommunernes Landsforening (KL), Jesper Poulsen

Rambøll, Knud E. Munk/Henning Hammerich

Sundhedsstyrelsen, Anne Hempel-Jørgensen

Teknologisk Institut, Ole Bisted

Teknik- og Miljøforvaltningen, Københavns Kommune, Tommi Vest Larsen

Svømmebade og hygiejnen i disse anlæg har meget længe været reguleret. Først i sundhedsvedtægterne og Sundhedsstyrelsens vejledning fra 1959. Senere efter miljøreglementet fra 1974, der indeholdt en godkendelsesordning og regler om tilsyn. Vejledning fra Miljøstyrelsen, Svømmebassiner, Hygiejniske og sikkerhedsmæssige krav til svømmeanlæg, vejledning nr. 5/1974 var en revideret udgave af "Sundhedsstyrelsens vejledning om naturlige friluftsbade og kunstgjorte svømmebassiner" fra 1959. Vejledningen fra 1988 var en vejledning til både Miljøreglementets kapitel 9 og til bekendtgørelse nr. 195 af 5. april 1988 om vandkvalitet i svømmebassiner, der fastsatte bindende krav til vandkvaliteten og omsætningstiden. Denne vejledning erstatter den hidtil gældende vejledning om kontrol med svømmebade, vejledning nr. 3, 1988, Miljøstyrelsen.

Krav til vandkvaliteten i svømmebadsanlæg er fastsat i Miljøministeriets bekendtgørelse om svømmebadsanlæg m.v. og disses vandkvalitet¹, som er udstedt i henhold til miljøbeskyttelsesloven.

Vejledningen indeholder beskrivelse af almindeligt anvendt teknologi i svømmebadsanlæg, men det har ikke været hensigten eller muligt at beskrive alle typer svømmebadsteknologi, ligesom der også fremover vil komme ny teknologi på markedet. Det skal derfor understreges, at også andre typer teknologi kan anvendes, da bekendtgørelsen ikke regulerer, hvilke typer teknologi der må anvendes. Det vigtige er, at svømmebadsanlæggene drives teknisk og hygiejnisk forsvarligt, jf. kvalitetskravene i bekendtgørelsen og godkendelsen. Mere detaljeret rådgivning til brug for projektering, bygning samt godkendelse af svømmebadsanlæg findes i Norm for svømmebadsanlæg, DS 477.

¹ Bekendtgørelse nr. 623 af 13. juni 2012 om svømmebadsanlæg m.v. og disses vandkvalitet

2. Afgrænsning af bekendtgørelsens område

2.1 Godkendelsespligtige svømmebadsanlæg

Svømmebadsbekendtgørelsen², omfatter svømmebassiner og varmtvandsbassiner, herunder spabade, badelande, morskabsbassiner og lignende med de dertil knyttede faciliteter, når der er offentlig adgang til anlægget, eller anlægget er etableret i regi af hospitaler, sanatorier, fysiurgiske centre, hoteller, campingpladser, skoler, feriekolonier og lignende med adgang for stedets brugere.

Svømmebadsanlæg med andre betegnelser er også omfattet. Fx spring- og undervisningsbassiner, lege- og bølgebade, vandrutsjebaner, terapi- og behandlingsbassiner, babybassiner, søppe- og plaskebassiner samt vandlegepladser med recirkulerende vand, hot-whirl pool med eller uden luftindblæsning, kar og lignende med helt eller delvis recirkulerende vand samt svømmebadsanlæg med brug af overfladevand. Svømmebadsanlæggene kan være udendørs eller indendørs eller en kombination.

Det afgørende for, om svømmebadsanlægget er omfattet af bekendtgørelsen, er, at svømmebadsanlægget må forventes at skulle benyttes af en større personkreds end en enkelt husstand, som fx i virksomheder, forretninger, lejlighedskomplekser og lignende.

Det har ingen betydning, hvorvidt svømmebadsanlægget er privat eller offentlig ejet eller drevet. Således kan et udlejningssommerhus, der har karakter af en feriekoloni, bassiner i en virksomhed eller i en større bebyggelse af huse, lejligheder eller sommerhuse være omfattet af reglerne, idet bassinet er beregnet til brug for en større personkreds.

Der udvikles jævnligt nye typer svømmebadsanlæg. I visse tilfælde indeholder den gældende bekendtgørelse de krav og vilkår, der er behov for, til en godkendelse af anlægget. Der er derfor indført en mulighed for at søge dispensation til udvikling af ny svømmebadsteknologi, herunder til atypiske anlæg.

2.2 Ikke godkendelsespligtige bassiner

Følgende svømmebadsanlæg anses ikke at være omfattet af bekendtgørelsen, da de ikke har karakter af et anlæg med offentlig adgang:

- Bassiner i helårs- og sommerhuse for en enkelt husstand, når bassinet kun anvendes af husstanden selv og private gæster.
- Bassiner i private udlejningssommerhuse, selv om boligen kan huse flere private familier, idet disse under opholdet betragtes som en enkelt husstand i forhold til svømmebadsbekendtgørelsen, jf. dog afsnit 2.1.
- Vandfontæner, legeredskaber med vandstråler o. lign., som børn og voksne på naturlig måde vil drikke af. Sådanne anlæg forsynes med vand, der opfylder drikkevandskravene (Miljøministeriets bekendtgørelse om vandkvalitet og tilsyn med vandforsyningsanlæg).

² Miljøministeriets bekendtgørelse nr. 623 af 13. juni 2012 om svømmebadsanlæg m.v. og disses vandkvalitet,

- Soppebassiner og lignende, hvor vandet forsynes med drikkevand og kasseres efter få timer. Der henvises til Sundhedsstyrelsens rådgivning vedrørende brug af disse bassiner og legeredskaber i daginstitutioner og lignende.
- Badeanstalter, brusebade, dampbade, romerske bade o. lign., som tjener til afvaskning, og som eventuelt kan være kombineret med saunarum, motionsredskaber, lysbade o.lign. Sådanne anlæg skal være forsynet med vand, der opfylder drikkevandskravene målt på det kolde brugsvand.
- Bassiner med doktorfisk (Garra Rufa fisk). Se Statens Serum Instituts (CEI) information om Garra Rufa fisk.

3. Grundlæggende funktioner ved svømmebade

3.1 Definitioner og begreber

I vejledningen er der så vidt muligt anvendt danske fagudtryk og begreber, som normalt benyttes inden for svømmebadsteknikker.

Bassinvolumen: Det totale vandvolumen, som bassinet indeholder.

Cirkulerende vandstrøm gennem bassin: Den vandmængde pr. tidsenhed, som kontinuerligt cirkulerer gennem et bassin.

Omsætningstid: Den tid i timer, det teoretisk tager, før vandet i bassinet har passeret filteranlægget en gang.

Cirkulerende vandstrøm pr. badende: Den nødvendige vandmængde af rensat og behandlet bassinvand pr. time pr. badende, der skal gennemstrømme bassinet.

Bassinkapacitet: Det maksimale antal personer, der må benytte bassinet inden for en time.

Returskyllevand: Herved forstås fx

- Vand fra rensning af filteret ved baglæns skylning, mens filtrering gennem sandfiltre eller membranfiltre er stoppet,
- Vand fra med filterkage fra rystning af filterstavene, mens filtreringen gennem et pre-coat filter er stoppet,
- Vand fra spuling af dugen i et tromlefilter med højtryksdyser.

Overløbsrende: Overløbsrende er en indbygget rende i bassinvæggen i niveau med ønsket vandstand. Overløbsrenden kan være placeret enten under eller i niveau med gulv og benævnes henholdsvis som lavtliggende eller højtliggende overløbsrende. Overløbsrendens formål er at bortlede overfladesnavs, inden det bundfældes. Overløbsrende betegnes også som skvulperende.

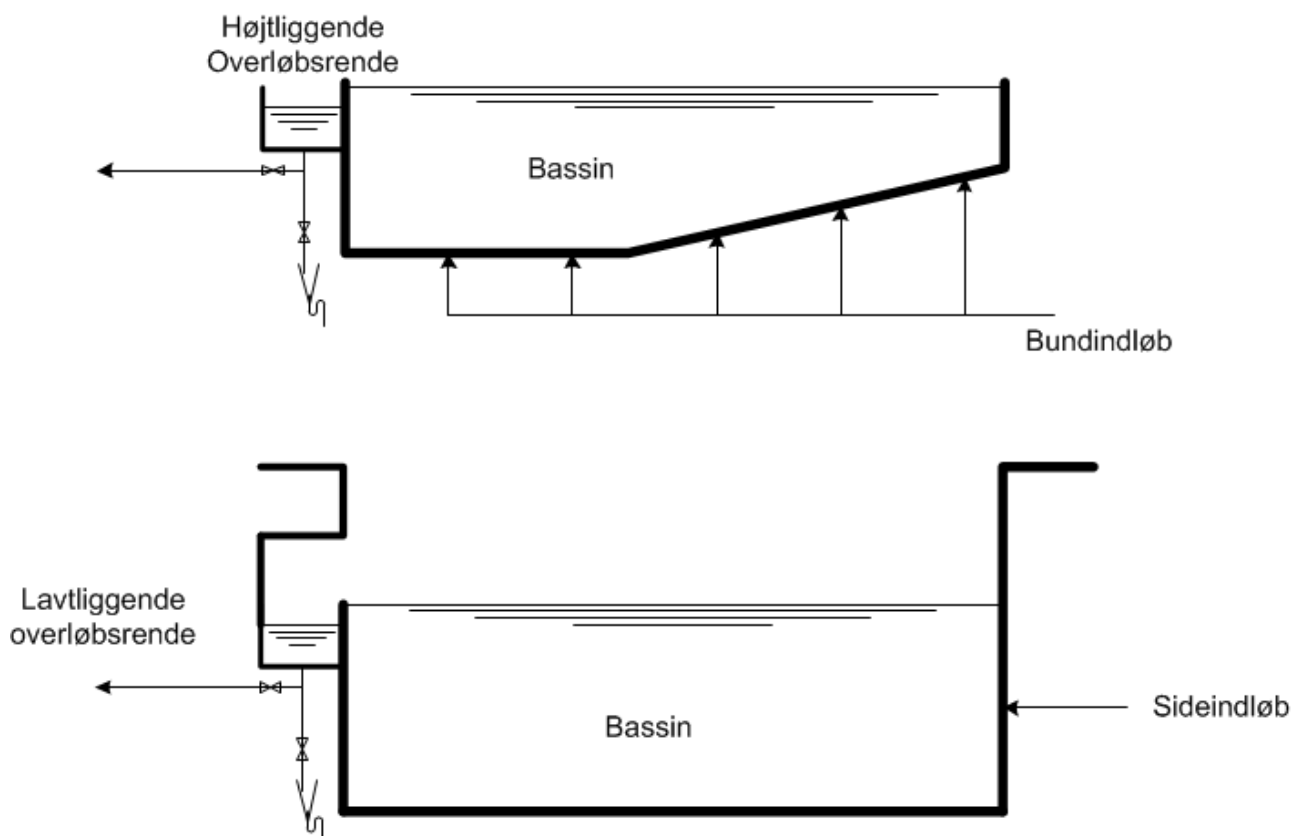
3.2 Vandbehandlingsanlæg i svømmebade

Helt overordnet består svømmebadsanlæg (bassin med tilhørende vandbehandlingsanlæg) af følgende "hovedkomponenter":

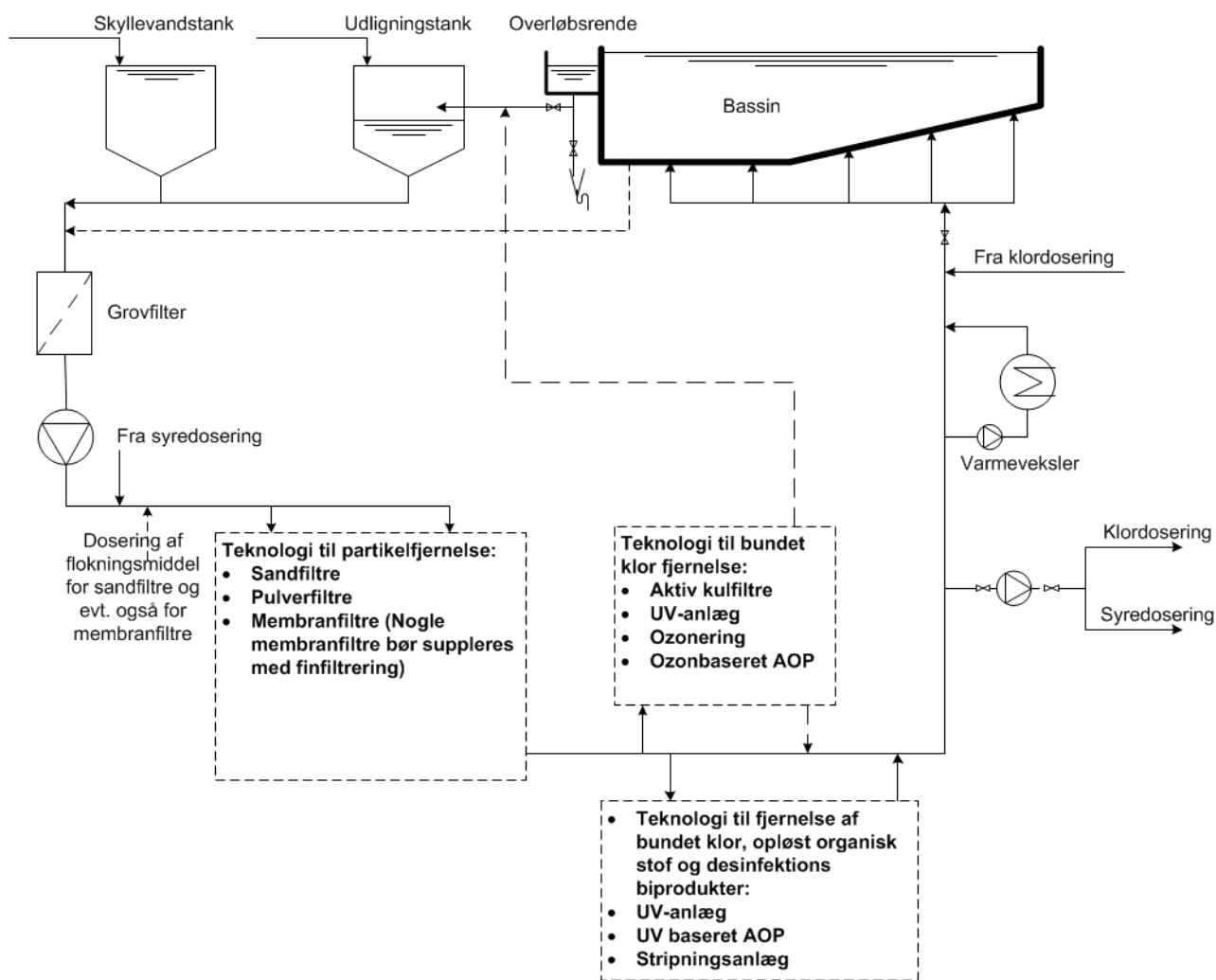
1. Bassin med eller uden udligningstank
2. Hovedcirkulationspumpe med eller uden grovfilter
3. Teknologi (filtre) for fjernelse af partikulært stof
4. Teknologi (anlæg) for fjernelse af bundet klor
5. Teknologi (anlæg) for fjernelse af opløst organisk stof og desinfektionsbiprodukter
6. Teknologi (anlæg, filtre eller membraner) for fjernelse eller inaktivering af mikroorganismer (virus, bakterier, protozoer m.v.)
7. Måling og dosering af kemikalier
8. Opvarmning eller køling af bassinvand

9. Bundsugning af bassiner
10. Eventuel skyllevandstank

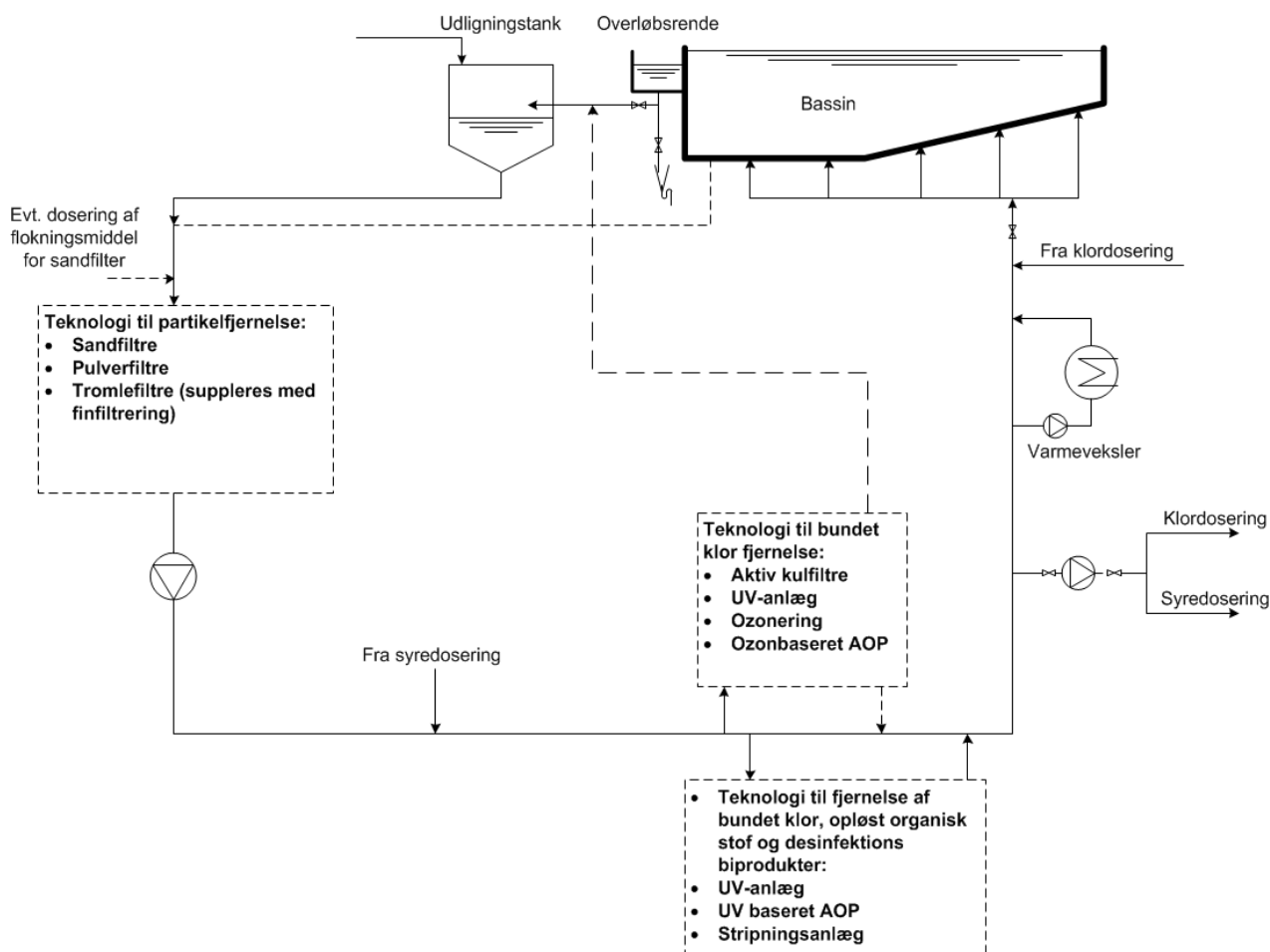
For visualisering af ovenstående kan et svømmebadsanlæg opbygges som vist i figur 3.1 og 3.2. Der er alene tale om eksempler, idet andre kombinationer kan forekomme.



Figur 3.1 Eksempler på bassiner med forskellige cirkulationssystemer.



Figur 3.2 Eksempel på svømmebadsanlæg med tryksatte partikelfiltre samt teknologier til fjernelse af bundet klor, opløst organisk stof og flygtige desinfektionsbiprodukter. Teknologi til at fjerne eller inaktivere mikroorganismer, der ikke er klorfølsomme, er ikke indtegnet, idet behovet afhænger af den valgte kombination af teknologier. Der henvises til beskrivelsen af forskellige teknologier i kapitel 14.



Figur 3.3 Eksempel på svømmebadsanlæg med gravitationsfiltre efterfulgt af vakuum på udløbssiden til sikring af cirkulation. Teknologi til at fjerne eller inaktivere mikroorganismer, der ikke er klorfølsomme, er ikke indtegnet, idet behovet afhænger af den valgte kombination af teknologier. Der henvises til beskrivelsen af forskellige teknologier i kapitel 14.

Vandbehandlingen foregår ved, at bassin vandet via **overløbsrender** og evt. bundudløb (normalt kun fra gamle svømmebassiner med springende) ledes til vandbehandlingsanlægget. Via overløbsrenderne bortledes således også overfladesnavs. Derudover foretages der efter behov også **bundsugning** af bassinet for at fjerne kimholdigt bundslam og biofilmbelægninger. Bundsugning kan foretages ved hjælp af et centralt/decentralt bundsugningssystem og/eller med selvkørende bundsuger/bundsugningsrobot. Vandet fra bundsugning skal ved stærk tilsmudsning ledes direkte til det offentlige kloaknet. Bundsugningsvand, der er mindre tilsmudset, kan tillades at blive ledt til vandbehandlingsanlægget, dog altid før filteranlægget. Hvis der anvendes selvkørende/automatiske bundsugningsrobotter med internt filter, skal der også være mulighed for at kunne bundsuge manuelt og lede vandet enten direkte til kloak eller til vandbehandlingsanlæg, hvis det kun er lettere forurenet.

Fra overløbsrenderne samt evt. bundudløb ledes vandet til en **udligningstank** (nogle ældre og mindre anlæg har ikke udligningstank). Udligningstanken sikrer et ensartet flow af vand til vandbehandlingsanlægget uanset variationer i flowet af vand fra overløbsrenderne. I tilknytning til udligningstanken er der i nogle anlæg installeret en separat **skyllevandstank** til opbevaring af skyllevand (normalt drikkevand) til returskyllning af normalt sandfiltrene. Hvis der ikke er skyllevandstank, skal udligningstanken også indeholde vand til returskyllning af filtrene. Kulfiltre returskylles med bassin vand (klorholdigt) for at reducere kimdannelsen i kulfiltrene. Fra

udligningstanken (eller bundsugningen) ledes bassinvandet til et grovfilter, hvori urenheder større end ca. 1 mm tilbageholdes. Efter grovfilteret tilsættes der **syre** og eventuelt et **flokningmiddel** (hvis der ikke anvendes tromlefiltere eller pulverfiltere) med henblik på udfældning af partikler og urenheder. Disse filtreres efterfølgende fra ved hjælp af partikelfjernelsesteknologi, der f.eks. kan være **sandfiltre, pulverfiltre, tromle- eller membranfiltre**. Der installeres typisk et antal filtre, der sikrer, at der filtreres med en given **filterhastighed** angivet i meter pr. time (kubikmeter vand per kvadratmeter filteroverflade per time). Filtrene returskylles med et fast tidsinterval (**filterperiode/standtid**), og for at sikre en effektiv returskyllning skylles med en vis **skyllehastighed** angivet i meter pr. time.

Det er for alle metoder vigtigt, at der skylles ofte nok, da nedbrydningsprocessen af hud og hår og andre organiske materialer starter, når det kommer i kontakt med bassinvandet, og mængden af opløst organisk materiale derfor stiger, jo længere tid, der går, før det fjernes fra bassinvandet. Dette fører til forøget dannelse af desinfektionsbiprodukter.

En mere detaljeret beskrivelse af forskellige teknologier til fjernelse af partikler findes i **Kapitel 14**.

Men henblik på at fjerne **bundet klor (kloraminer)** er der i mange svømmebadsanlæg installeret enten et **kulfilter** eller **UV-anlæg** til behandling af en delstrøm, der tages ud efter sandfiltrene, og efter passage ledes tilbage til enten udligningstanken (for kulfiltre) eller hovedstrømmen (for UV anlæg). En delstrøm ledes over en varmeveksler for opretholdelse af den fastsatte **bassinvandtemperatur** for den givne **bassintype**. Efter varmeveksleren tilsættes bassinvandet klor i forhold til de gældende kvalitetskrav for de forskellige bassintyper, og det rensede vand (**rent vand**) ledes herefter tilbage til bassinet. Bassinvandet ledes til bassinet via **bund- og/eller indløbsdysere**, der enten er fordelt over bassinbunden eller monteret i bassinvæggene som sideindløb. Indløbsdyserne skal sikre en hurtig opblanding af det rensede vand og klore i bassinet. For at dokumentere at opblandingen i bassinet er tilstrækkelig, gennemføres en **farveprøve**, hvor den tid, det tager at gennemfarve bassinet ved den fastsatte **cirkulerende vandstrøm** for det givne bassin, fastlægges.

Mange sygdomsfremkaldende mikroorganismer, er følsomme over for klor. Men **giardia og cryptosporidier** overlever længe i klorvand og skal derfor fjernes ved **filtreringen** eller ved en kombination af filtrering og anden behandling. Ved brug af **flokningmiddel** reduceres indholdet af Cryptosporidier i bassinvand hurtigere end i bassiner, hvor flokningmiddel ikke anvendes. Giardia og Cryptosporidier er henholdsvis ca. 5-10 µm og 4-6 µm i diameter. **Ultrafiltrering** af bassinvand kan fjerne Giardia og Cryptosporidier med op til 99,9 %. **UV-lys** og **Ozon** inaktiverer Giardia og Cryptosporidier.

3.3 Fastsættelse af cirkulerende vandstrøm gennem bassin

Fastsættelse af cirkulationshastigheden i bassinet afhænger af, hvornår svømmebadsanlægget er godkendt. Se også afsnit 3.3.2.

3.3.1 Nyere godkendelser

For anlæg, som er godkendt efter den gældende bekendtgørelse samt bekendtgørelse nr. 458 af 28. april 2010 om svømmebadsanlæg m.v eller disses vandkvalitet beregnes den cirkulerende vandstrøm gennem bassinet ud fra såvel omsætningstid som antal badende i bassinet (bassin kapacitet) og fastsættes som den største værdi af de to beregnede værdier.

Værdierne beregnes på følgende måde:

Cirkulerende vandstrøm gennem bassin **efter omsætningstid:**

$$Q_{\text{bassin}} = V / T$$

Q_{bassin}	=	cirkulerende vandstrøm gennem bassin i m ³ /time
V	=	bassinvolumen i m ³ (bassinareal x vanddybde)
T	=	omsætningstid i timer

Ved bassiner med to eller flere vanddybder bestemmes den cirkulerende vandstrøm gennem bassinerne ud fra omsætningstiden for de enkelte afsnit med samme vanddybder.

Tilsvarende bestemmes den cirkulerende vandstrøm gennem bassinet i bassiner med hæve-/sænkebunde således, at omsætningstiden er overholdt ved alle positioner.

Cirkulerende vandstrøm gennem bassin **efter bassinkapacitet:**

$$Q_{\text{bassin}} = BK * Q_{\text{Badende}}$$

BK = bassinkapacitet - antal badende

Q_{Badende} = cirkulerende vandstrøm pr. badende i m³/time

Krav til minimum cirkulerende vandstrøm pr. badende (Q_{Badende}) er fastlagt i svømmebadsbekendtgørelsens bilag 2 (se også tabel 3.1 nedenfor).

Krav til maksimal omsætningstid (T) er fastlagt i svømmebadsbekendtgørelsens bilag 2 (se også tabel 3.1 nedenfor). Heraf fremgår det, at maksimal omsætningstid afhænger af bassintemperaturen, idet højere vandtemperaturer typisk vil betyde flere badende i bassinet i forhold til volumen og dermed forudsætte en lavere omsætningstid.

Det fremgår også af svømmebadsbekendtgørelsens bilag 2, at maksimal omsætningstid afhænger af bassindybden. Der vil typisk være flere badende i et lavvandet bassin end i et bassin med større vanddybder, idet bassindybder på over omkring 1, 2 – 1,35 m mere inviterer til svømning end leg. Jo lavere vanddybde, jo kortere omsætningstid kræves der, alt andet lige, jf. tabel 3.1.

Antal badende i bassinet vil alt andet lige være afhængig af det samlede anlægs søgning, idet anlæg med høj søgning vil have flere badende i de enkelte bassiner end anlæg med lavere søgning.

Det er derfor meget vigtigt, at man nøje overvejer, hvilke bassintemperaturer og vanddybder man ønsker, idet det har stor betydning for fastsættelsen af den cirkulerende vandstrøm gennem de enkelte bassiner.

Tabel 3.1. Maksimal omsætningstid og fastsættelse af minimum cirkulerende vandstrøm, jf. bilag 2 i svømmebadsbekendtgørelsen

Bassintemperatur	Omsætningstid ¹ v/bassindybde			Cirkulerende vandstrøm pr. badende ² målt som m ³ /time/person, der benytter bassinet inden for en time
	≤ 0,5 m	> 0,5 - < 1,5 m	≥ 1,5 m	
≤ 29 °C	0,4 timer	2 timer	5 timer	2,0
>29 - ≤ 34 °C	0,3 timer	1 time	2,5 timer	2,5
> 34 °C	0,3 timer	0,5 timer	1,25 timer	3,0
Spabade uanset temperatur	0,1 timer			3,0

1) Omsætningstiden er den maksimale tid, som det teoretisk tager, før hele vandmængden i bassinet har passeret vandbehandlingsanlægget én gang

2) Disse krav skal være opfyldt samtidig med overholdelse af kravet til maksimal omsætningstid

Eksempel:

Fastsæt den cirkulerende vandstrøm gennem et 12,5 x 25 meter kombineret svømme- og springbassin med en vanddybde på 1,2 m i svømmedel og 3,8 m i springdel. Udstrækningen af springdel er 12 m. Vandtemperaturen er 27° C. I bassinet ønskes en bassinkapacitet på 100 badende.

Da bassinet har to forskellige vanddybder, beregnes den cirkulerende vandstrøm gennem de enkelte bassinafsnit for såvel omsætningstid og cirkulerende vandstrøm pr. badende som følger:

Efter bekendtgørelsens bilag 2 fastsættes omsætningstiden for bassiner med vandtemperaturer ≤ 29° C til 2 timer for svømmedelen, hvor vanddybden er mellem 0,5 og 1,5 m, og 5 timer for springdelen, der er over eller lig med 1,5 m.

Svømmedel:

$$\begin{aligned} V &= 12,5 \text{ m} * 25 \text{ m} * 1,2 \text{ m} &= 375 \text{ m}^3 \\ Q_{\text{bassin}} &= 375 \text{ m}^3 / 2 \text{ timer} &= 187,5 \text{ m}^3/\text{time} \end{aligned}$$

Springdel:

$$\begin{aligned} V &= 12 \text{ m} * 25 \text{ m} * 3,8 \text{ m} &= 1140 \text{ m}^3 \\ Q_{\text{bassin}} &= 1140 \text{ m}^3 / 5 \text{ timer} &= 228 \text{ m}^3/\text{time} \end{aligned}$$

Svømme- og springbassin:

$$Q_{\text{bassin}} = 187,5 \text{ m}^3/\text{time} + 228 \text{ m}^3/\text{time} = 415,5 \text{ m}^3/\text{time}$$

For at bestemme bassinkapaciteten (BK) tages udgangspunkt i bekendtgørelsens bilag 2. Her ses, at den cirkulerende vandstrøm pr. badende for et bassin med en vandtemperatur ≤ 29° C er 2,0 m³/t pr. badende (Q_{Badende}).

$$BK = 415,5 \text{ m}^3/\text{time} / 2,0 \text{ m}^3/\text{time pr. badende} = 207,75 \text{ badende}$$

Den beregnede bassinkapacitet er på 208 badende og dermed større end de ønskede 100 badende.

Eksempel:

Fastsættelse af den cirkulerende vandstrøm gennem et 50 m² undervisningsbassin med varierende vanddybder på mellem 1,2 og 1,4 m. Vandtemperaturen er 30°C. I bassinet ønskes en bassinkapacitet på 40 badende.

For at bestemme bassinkapaciteten tages udgangspunkt i bekendtgørelsens bilag 2. Her ses, at omsætningstiden er 1 time ved vanddybder på mellem 1,2 og 1,4 m og 30° C, og den cirkulerende vandstrøm pr. badende for et bassin med en vandtemperatur på 30° C er 2,5 m³/time pr. badende.

$$Q_{\text{bassin}} = 50 \text{ m}^2 * 1,3 \text{ m} / 1 \text{ time} = 65 \text{ m}^3 / \text{time}$$

$$BK = 65 \text{ m}^3/\text{time} / 2,5 \text{ m}^3/\text{time pr. badende} = 26 \text{ badende}$$

Hvis bassinkapaciteten skal øges til 40 badende, må den cirkulerende vandstrøm gennem bassinet øges tilsvarende. Den cirkulerende vandstrøm gennem bassinet skal øges som følger:

$$Q_{\text{bassin}} = 40 \text{ badende} * 2,5 \text{ m}^3/\text{time pr. badende} = 100 \text{ m}^3/\text{time}$$

3.3.2 Ældre godkendelser

Ved ældre godkendelser forstås i denne sammenhæng godkendelser i henhold til bekendtgørelse nr. 288 af 14. april 2005 om svømmebassiner mv. og disses vandkvalitet eller tidligere gældende regler, hvor omsætningstiden blev fastlagt efter andre principper. For anlæg med ældre godkendelser fastsættes den cirkulerende vandstrøm gennem bassinet (Q_{bassin}) på følgende måde:

$$Q_{\text{bassin}} = V / T$$

Q_{bassin} = cirkulerende vandstrøm gennem bassin i m³/time

V = bassinvolumen i m³

T = omsætningstid i timer

Omsætningstiderne fremgår af "Omsætningstiden for ældre anlæg" i tabel 3.2 nedenfor.

Efter de ældre regler er de enkelte omsætningstider fastsat ud fra bassintype og vanddybder i bassinerne og i mindre grad ud fra vandtemperaturen. Normalt forventer man, at bassintemperaturen i baby-, lege-, terapi- og soppebassiner har en vandtemperatur større eller lig med 32° C. Spa-bade har normalt en temperatur større end eller lig med 36° C, mens øvrige bassiner normalt har en temperatur under 30° C.

Ved bassiner med to eller flere vanddybder, bestemmes den cirkulerende vandstrøm gennem bassinerne ud fra omsætningstiden for det enkelte afsnit med samme vanddybder.

Tilsvarende bestemmes den cirkulerende vandstrøm gennem bassinet i bassiner med hæve-/sænkebunde således, at omsætningstiden er overholdt ved alle positioner.

Den cirkulerende vandstrøm gennem bassinet siger ikke noget om, hvor mange badende der samtidig må være i bassinet, men alene hvor meget rensat og behandlet vand, der som minimum skal gennemstrømme bassinet.

Tabel 3.2. Maksimal omsætningstid for anlæg godkendt efter ældre regler

Bassintype	Vanddybde (meter)	Maksimal Omsætningstid ¹ (timer)
Spring- og svømmebassin	≥ 1,5	5
Undervisningsbassin	< 1,5	2
Baby-, lege- og terapibassin ²	< 1,5	0,5
Soppebassin	< 0,5	0,5
Spabade (Hot Whirl Pools og lign.) Uanset temperatur		0,1

1) Den maksimale tid det teoretisk tager, før hele vandmængden i bassinet har passeret vandbehandlingsanlægget én gang.

2) Herunder anlæg med vandruksjebane eller andre legeindretninger og tilhørende nedslagsbassin eller lignende.

3.3.2.1 Beregning af bassinkapacitet ved ombygning af ældre anlæg

Ønskes et udtryk for, hvor stor bassinkapaciteten (BK) vil blive ved fx ombygning af et ældre bassinanlæg, kan man tage udgangspunkt i gældende bekendtgørelsens bilag 2 for så vidt angår minimum cirkulerende vandstrøm pr. badende (Q_{Badende}) ved ønsket bassintemperatur og maksimal omsætningstid (T), Bassinkapaciteten (BK) bestemmes da som følger:

$$Q_{\text{bassin}} = V / T$$

Q_{bassin} = cirkulerende vandstrøm gennem bassin i m³/time
 V = bassinvolumen i m³
 T = omsætningstid i timer (fra bilag 2 i gældende bekendtgørelse)

BK = $Q_{\text{bassin}}/Q_{\text{badende}}$

BK = Bassinkapacitet i antal badende
 Q_{bassin} = Cirkulerende vandstrøm gennem bassin i m³/time
 Q_{Badende} = Cirkulerende vandstrøm i m³/time pr. badende (fra bilag 2 i gældende bekendtgørelse)

3.3.3 Nedsættelse af bassincirkulation

En nedsættelse af den cirkulerende vandstrøm (forøget omsætningstid) gennem bassinerne vil kunne nedsætte energiforbruget væsentligt.

For velfungerende anlæg, hvor vandkvaliteten kan overholdes, vil en nedsættelse af den cirkulerende vandstrøm gennem bassinerne (forøget omsætningstid) være en mulighed uden for åbningstiden og ind til én time før åbning. Af hensyn til vandkvaliteten vil det være en fordel at vente med at nedsætte cirkulationen til én time efter lukketid, da det har betydning for vandkvaliteten, at urenhederne fjernes tidligst muligt inden de opløses yderligere.

Nedsættelse af den cirkulerende vandstrøm til minimum 70 % af de normale driftskrav uden for åbningstiden, jf. § 10, stk. 4, kan ske uden dispensation. Det skal sikres, at samtlige krav til vandkvaliteten også under sådanne driftsforhold kan overholdes. Fx skal såvel indholdet af frit klor som pH-værdi være stabile hele døgnet. Det må også påses, at mængden af bundet klor fortsat kan holdes på et tilfredsstillende lavt niveau. Det kan bidrage til et lavt niveau af bundet klor at vente med at nedsætte den cirkulerende vandstrøm til én time efter, at badet er lukket. Herudover skal man være opmærksom på det forhold, at vandgennemstrømningen gennem bassinet er med til at sikre en effektiv overfladeskimning af bassinet.

For at kunne vurdere, om det er teknisk og hygiejnisk forsvarligt at nedsætte den cirkulerende vandstrøm, bør vandkvaliteten dokumenteres ved f.eks. 3 ugers intensiverede kontrolmålinger, fx det dobbelte antal målinger i forhold til normalen. Tilsynsmyndigheden bør altid underrettes, hvis svømmebadet overgår til nedsat cirkulation uden for åbningstiden, da det har betydning for vurderingen af driften. Det gælder også, når der ikke kræves dispensation.

For vandlegepladser uden egentligt bassin, hvor vandet recirkuleres, kan kommunalbestyrelsen dispensere vedrørende cirkulerende vandstrøm per badende.

Nedsættelse af den cirkulerende vandstrøm i åbningstiden eller til mindre end 70 % af normale driftskrav, jf. § 10, stk. 4, forudsætter en dispensation fra kommunalbestyrelsens i henhold til bekendtgørelsens § 13, stk. 2. Fx kan det for anlæg, der styrer den cirkulerende vandstrøm gennem bassinerne efter badebelastningen, fx efter klorforbrug, redoxpotentiale eller bundet klor, muligvis være forsvarligt at reducere den cirkulerende vandstrøm gennem bassinerne til minimum 60 % i natperioden, hvor der ingen badebelastning er.

For tilladelse til natsænkning med dispensation efter § 13, stk. 2, bør der stilles krav om at vandkvaliteten dokumenteres ved f.eks. 3 ugers intensiverede kontrolmålinger.

3.3.4 Farveprøver

For kontrol af korrekt bassincirkulation bør der udføres farveprøve af alle bassiner.

Farveprøven udføres ved den dimensionerende vandstrøm gennem bassinerne som beskrevet i afsnit 3.3.1 og afsnit 3.3.2.

Den cirkulerende vandstrøm gennem bassinerne bør dokumenteres med flowmåling direkte på hovedledning til bassin.

For korrekt vandfordeling anbefales, at der sker en total indfarvning af bassinet inden for en maksimal tid som angivet i Tabel 3.3.

Tabel 3.3. Anbefalet maksimal indfarvningstid

Bassintemperatur	Total indfarvning
≤ 29°C	8 minutter
>29 - ≤34°C	6 minutter
>34°C	5 minutter
Eksisterende bassiner	Maksimalt 10 minutter

Med hensyn til trapper og skrånende bunde er det yderst vanskeligt at opnå indfarvning uden korrekt antal og placering af indløbsdyser.

Farveprøve af bassiner bør udføres og dokumenteres hvert 5. år for til stadighed at sikre, at anlægget er i orden.

Som farvestof kan f.eks. anvendes kirsebærfarve til fødevarer.

3.4 Automatisk måling og dosering til styring af pH og frit klor

Det er et krav, at desinfektion og pH er automatisk styret. For at sikre en korrekt vandkvalitet er det afgørende, at det automatiske måle- og doseringsanlæg til styring af pH og frit klor er opbygget således, at det kan måle og regulere vandkvaliteten inden for meget snævre grænser uanset badebelastning. Derved kan klorforbruget og dannelse af skadelige klorforbindelser minimeres.

Setpunkt for styringen af doseringen skal altid sættes, så den tager højde for, at kravværdierne ikke må overskrides. Derfor skal setpunktet for styringen af doseringen sættes tilpas meget højere end minimum eller tilpas meget lavere end maksimum i forhold til kravværdierne i bekendtgørelsen. (se tabel nedenfor med forslag til maksimal afvigelse), så der er sikkerhed for, at kravværdierne altid er overholdt. De nyeste anlæg, der kan operere inden for et snævert bånd i alle driftssituationer (fx direkte målevandsfremføring og præcis kemistyring) kan således fastsætte et sætpunkt tættere på kravværdierne, end et ældre anlæg (fx med lange svartider og mindre præcis kemistyring).

Hvis kravværdierne ikke kan overholdes med de valgte setpunkter, må disse ændres, så der er sikkerhed for at kravværdierne overholdes.

Normalt kan det automatiske måleanlægs setpunkt sættes med en afvigelse fra kravværdier inden for grænserne i Tabel 3.4.

Tabel 3.4. Vejledende værdier til det automatiske måle- og doseringsanlægs setpunkts maksimale afvigelse fra kravværdier

Vandkvalitetsparameter	Forslag til maksimal afvigelse - nye anlæg	Forslag til maksimal afvigelse - ældre anlæg
------------------------	--	--

pH-værdi	± 0,1	± 0,2
Frit klor	± 0,1 mg/l	± 0,2 mg/l
Frit klor, spa-bade	± 0,15 mg/l	± 0,5 mg/l

Med en maksimal afvigelse for pH-værdi på 0,1 bør det automatiske måleanlægs setpunkt for pH således sættes til 6,9 (6,8 + 0,1) for at undgå, at pH-værdien på noget tidspunkt kommer under 6,8. De andre setpunkter beregnes på samme måde.

Samtidig bør det sikres, at den maksimale klorkoncentration ved maksimal belastning (fuld klordosering) ikke overskrider 2,0 mg/l i hovedindløb til bassin, da produktionen af klorbiprodukter ellers stiger.

Ovenstående bør dokumenteres ved on-linemålinger med dataopsamling.

3.5 Svømmebadsanlæg med brug af overfladevand

Vand til fyldning af svømmebadsanlæg, der bruger overfladevand, skal være fra hav, fjord, å eller sø. Opsamlet regnvand anses i denne sammenhæng ikke som overfladevand. Kvalitetskrav fremgår af bilag 3 i svømmebadsbekendtgørelsen. Vandet i svømmebadsanlæg, der bruger overfladevand til fyldning, skal udskiftes kontinuerligt med en omsætningshastighed, der svarer til kravene i bilag 2 (jf. omsætningstid og fastsættelse af minimum cirkulerende vandstrøm) i svømmebadsbekendtgørelsen. I svømmebadsanlæg, der bruger overfladevand, kan der ikke slækkes på kravene i bilag 2 vedrørende bassinvandets udskiftning uden for åbningstiden. Kommunalbestyrelsen har dog mulighed for at give dispensation i henhold til § 13, stk. 2 forudsat, at det er teknisk og hygiejnisk forsvarligt.

Vandet i svømmebadsanlæg, der bruger overfladevand, må ikke desinficeres. For at sikre, at vandet er hygiejnisk forsvarligt, må overfladevandet ikke være forurenet. Det vil sige, at der hverken i indtagningsvand eller bassinvand må være forekomst af mikrobiologisk kontamination, vækst af cyanobakterier, makroalger, marin fytoplankton eller andre organismer eller affald, som påvirker badevandskvaliteten og udgør en sundhedsrisiko for de badende. Der må heller ikke være et indhold af kemiske stoffer i vandet, der er til fare for sundheden.

Vandet skal være klart, så bassinbunden kan ses overalt. Det anbefales at bundsuge hver dag, da bundslam kan indeholde store mængder bakterier. Vand fra bundsugning skal ledes til kloak.

Indvinding af overfladevand kræver en tilladelse efter vandforsyningsloven, jf. § 18 i vandforsyningsloven, jf. lovbekendtgørelse nr. 635 af 07. juni 2010.

Kvalitetskrav til overfladevand, der anvendes i svømmebade, fremgår af Tabel 3.5.

Tabel 3.5. Kvalitetskrav til overfladevand, der anvendes i svømmebade. jf. svømmebadsbekendtgørelsens bilag 3.

Kvalitetskrav for ferskvand		
Parameter	Indtagningsvand	Bassinvand
Intestinale enterokokker (cfu/100 ml)	200 ^{*)}	400 ^{*)}
Escherichia coli (cfu/100 ml)	500 ^{*)}	1000 ^{*)}

Kvalitetskrav for kystvande og overgangsvande		
Parameter	Indtagningsvand	Bassinvand

Intestinale enterokokker (cfu/100 ml)	100 ^{*)}	200 ^{*)}
Escherichia coli (cfu/100 ml)	250 ^{*)}	500 ^{*)}

*) kontrolleres mindst én gang om ugen

3.6 Genanvendelse af behandlet returskyllevand

Returskyllevand indeholder urenheder, der er opsamlet i filtrene, og føres derfor normalt til kloak.

Ved returskyllevand forstås fx vand fra rensning af filteret ved baglæns skylning, mens filtrering gennem sandfiltre eller membranfiltre er stoppet, vand fra med filterkage fra rystning af filterstavene, mens filtreringen gennem et pre-coat filter er stoppet samt vand fra spuling af dugen i et tromlefilter med højtryksdyser.

For at reducere vandforbruget til returskylning af filtre, er der stigende interesse for, at behandle returskyllevand, så det kan genanvendes. Der er fastsat regler om behandlingen i bekendtgørelsen bilag 4a og om kvalitetskravene i bilag 4b i svømmebadsbekendtgørelsen. Kvalitetskravene skal opfyldes på anvendelsestidspunktet. Det er vigtigt at være opmærksom på, at besparelsen ikke må føre til dårlig vandkvalitet eller indeklima, og der bør under alle omstændigheder opretholdes en vis tilførsel af nyt vand for at undgå en gradvis ophobning af opløste stoffer.

De prøvetagningsfrekvenser, der er nævnt i bilag 4b, er minimumsfrekvenser. Ved opstart af nye anlæg og ved konstaterede problemer vil det normalt være nødvendigt med hyppigere prøvetagning. Det er vigtigt, at der foreligger dokumentation for, at den anvendte teknologi opfylder de stillede krav. For at sikre, at vandbehandlingssystemet fungerer korrekt, skal der være etableret metoder til at kontrollere systemet kontinuerligt.

For at sikre, at kvalitetskravene til returskyllevandet overholdes, skal der anvendes minimum to barrierer, en mekanisk og en desinfektionsmetode. Formålet med at anvende to forskellige barrierer er, at der skal være stor sikkerhed for (i tilfælde af at den ene barriere svigter), at sygdomsfremkaldende mikroorganismer fjernes effektivt.

Den mekaniske barriere skal sikre, at virus samt mikroorganismer større end virus, fjernes. Virus varierer i størrelse fra 20 nm til 300 nm (0,02 µm til 0,3 µm). For at sikre en tilstrækkelig effektiv fjernelse af mikroorganismene skal den mekaniske barriere som minimum kunne fjerne partikler \geq 0,03 µm. Der findes forskellige mekaniske barrierer og kombinationer af mekaniske barrierer, som kan anvendes. Det kan f.eks. være ultrafiltrering, omvendt osmose eller nanofiltrering.

En desinfektionsmetode, der sikrer tilstrækkelig reduktion og vækst af mikroorganismer, herunder Cryptosporidium, kan f.eks. være en kombination af UV-lys eller ozon og klorering af vandet.

Ud over at fjerne mikroorganismer skal anlægget også kunne fjerne forureningsstoffer, som f.eks. opløste organiske stoffer fra det brugte returskyllevand. Det er nødvendigt for at sikre, at forureningsstoffer ikke føres tilbage i bassinvandet, hvis det behandlede returskyllevand enten anvendes som spædevand eller til ny returskylning. Ofte vil det være nødvendigt med en kombination af forskellige metoder for at sikre, at forskellige forureningsstoffer fjernes eller reduceres. F.eks. kan omvendt osmose anvendes til at fjerne opløste organiske stoffer (kan fjerne op til 95 % af mange organiske stoffer). Ultrafiltrering og nanofiltrering kombineret med f.eks. kulfilter kan ligeledes reducere indholdet af organiske stoffer.

Tilsætning af salt til bassinvandet kan gøre det svært at overholde kravet til inddampningsrest. Se afsnit 12.5.

Hvis ikke det behandlede returskyllevand vand straks genanvendes, fx inden for ca. 2 timer, vil det være nødvendigt med et system, der cirkulerer vandet og kontinuerligt desinficerer det, for at forhindre vækst af bakterier i det behandlede returskyllevand.

Opsamlingstanke til returskyllevand bør af hygiejniske grunde kunne tømmes fuldstændigt for bundslam, da der ellers hurtigt kan ske en stærk anaerob nedbrydningsproces, hvor bundslammet opblandes i nyt returskyllevand. Indretning af opsamlingstanken med et fald i bunden på fx 30 % til en pumpeump kan gøre det muligt at fjerne bundslammet fuldstændigt efter hver opfyldning.

Et eksempel på en kombination af metoder til rensning af returskyllevand kan være:

- Brugt returskyllevand opsamles i en tank, og der bundfældes.
- Efter bundfældning tilsættes flokningsmiddel
- Vandet filtreres gennem et sandfilter.
- Vandet filtreres gennem et kulfilter.
- Vandet behandles ved omvendt osmose efterfulgt af UV- behandling.
- Det færdigbehandlede vand ledes til tank. Hvis vandet ikke straks anvendes (dvs. inden for maks. to timer), skal vandet recirkuleres og kloreres.

4. Kvalitet, måling, prøvetagning og analyse

Kvalitetskravene i svømmebadsbekendtgørelsen er fastsat for udvalgte parametre, som er egnet til at give et indtryk af bassinvandets hygiejniske kvalitet. For at overvåge bassinvandets kvalitet skal der skal foretages regelmæssige målinger.

Vandet i svømmebadsanlæg skal overholde de kvalitetskrav, som fremgår af svømmebadsbekendtgørelsen samt eventuelle supplerende krav, der er stillet i godkendelsen og/eller i en dispensation. Kvalitetskravene gælder for alle typer bassiner, hvor bassinvandet recirkuleres, filtreres og desinficeres, og skal være opfyldt overalt i bassinet.

Svømmebadsanlæg godkendt i henhold til ældre bekendtgørelser skal som minimum overholde de kvalitetskrav, der var gældende på godkendelsestidspunktet, og som derfor ligger til grund for godkendelsen. Tilsvarende gælder for eventuelle senere godkendelser eller tilladelser.

I indendørs svømmebassiner med en vandtemperatur ≤ 34 °C og med en størrelse på 25 meter eller længere, skal de nye kvalitetskrav overholdes senest 1. juli 2017, selv om der kan være fastsat andre krav i godkendelsen. Det fremgår af § 15, stk. 5 i den gældende svømmebadsbekendtgørelse. Kravene må gerne opfyldes tidligere.

Vandprøver skal principielt udtages i bassinet fra bassinkanten jf. **kapitel 15**. Prøver til driftskontrol kan dog udtages fra særlige prøvetagningshaner ved målevandsautomatikens gennemstrømningsarmatur. Der bør dog jævnligt suppleres med prøver, som er udtaget fra forskellige steder i bassinet for at kontrollere, at kvalitetskravene overholdes overalt i bassinet.

Udstyr til automatisk (kontinuerlig) måling og styring af vandkvaliteten skal være justeret således, at det kan konstateres, om kvalitetskravene er opfyldt i selve bassinet.

Et cirkulationssystem kan i mange tilfælde betragtes som en enhed med hensyn til kvalitetskravene. Selv om den samme vandmængde fordeles til flere bassintyper, skal kvalitetskravene overholdes i hvert enkelt bassin. Der skal således være mulighed for at styre vandkvaliteten i de enkelte bassiner, hvis der stilles forskellige krav.

Vand til fyldning og spædning af bassiner med recirkulation skal være drikkevandskvalitet i henhold til svømmebadsbekendtgørelsens § 6 og § 2, stk. 3. Demineraliseret, ionbyttet vand og "blødgjort vand" kan dog anvendes forudsat, at det overholder drikkevandsbekendtgørelsens øvrige kvalitetskrav, og at det tilsættes før behandlingsanlægget. Da der er krav om at tilsætte klor til bassinvand, er dette selvfølgelig også tilladt.

Som returskyllevand kan anvendes bassinvand eller vand af drikkevandskvalitet. Brugt returskyllevand kan genanvendes forudsat, at det behandles i overensstemmelse med bilag 4a, og at det efter behandling opfylder kvalitetskravene i bilag 4b i svømmebadsbekendtgørelsen.

Vandkvaliteten i overfladevandsbassiner er vanskelig at styre, hvorfor sådanne bassiner kun bør anlægges på steder, hvor det vides at være tilstrækkelige mængder overfladevand af særdeles god hygiejnisk kvalitet. Kvalitetskrav til overfladevand, der anvendes i svømmebade, fremgår af bilag 3. Overfladevandet skal være fra hav, fjord, å eller sø, bassinbunden skal tydeligt kunne ses overalt, og bassinvandet skal udskiftes med en hyppighed, der som minimum svarer til kravene i bilag 2. Overfladevand må ikke desinficeres.

Vand til afvaskning af de badende i svømmebadsanlæg (brusere, håndvaske, fodbrusere o. lign.) skal være klart og opfylde kvalitetskravene til drikkevand, målt på det kolde brugsvand.

4.1 Krav til udførelse af egenkontrollmålinger

Kemiske og mikrobiologiske målinger samt prøveudtagninger, der udføres som grundlag for myndighedens forvaltningsafgørelser i medfør af bl.a. lov om miljøbeskyttelse, herunder svømmebadsbekendtgørelsen, skal udføres i overensstemmelse med bestemmelserne i Miljøministeriets bekendtgørelse om miljøkvalitetskrav til miljømålinger, jf. bekendtgørelse nr. 900 af 17. august 2011.

Kontrollen med bassinvands kvalitet m.v. samt kvaliteten af returskyllevand, der genanvendes, udføres ifølge svømmebadsbekendtgørelsens § 11, stk. 1 som egenkontrol³ for ejerens regning. Omfanget af kontrollen er delvist fastlagt i bekendtgørelsen. Omfanget af egenkontrollen i øvrigt fastsættes af kommunalbestyrelsen som en del af godkendelsen, jf. bekendtgørelsens § 11, stk. 4.

Som minimum skal de egenkontrollmålinger, som kommunalbestyrelsen skal have adgang til for at kunne føre tilsyn med svømmebadet, udføres i overensstemmelse med bekendtgørelsen om kvalitetskrav til miljømålinger. Derudover kan kommunalbestyrelsen i en godkendelse stille krav om egenkontrollmålinger, som tjener til driften af svømmebadet og evt. som orienterende måling for myndigheden. Disse målinger skal ikke nødvendigvis opfylde bestemmelserne i bekendtgørelsen om kvalitetskrav til miljømålinger, med mindre myndigheden har krævet dette i godkendelsen. Disse målinger går under betegnelsen driftsmålinger.

Endelig kan svømmebadet efter eget behov udføre eller lade udføre målinger for driften af svømmebadet. Disse målinger skal heller ikke nødvendigvis opfylde bestemmelserne i bekendtgørelsen om kvalitetskrav til miljømålinger og går også under betegnelsen driftsmålinger.

Målinger omfattet af bekendtgørelsen om kvalitetskrav til miljømålinger skal udføres som akkrediteret teknisk prøvning af et akkrediteret laboratorium i overensstemmelse med bekendtgørelsens krav til analysekvalitet.

Hvis svømmebadet har eget laboratorium og kan anses for en virksomhed, er det muligt at det selv kan forestå såvel prøveudtagning som analyse til brug for egenkontrollen. Kommunalbestyrelsen kan altid i sin godkendelse kræve, at prøveudtagning og analyse for egenkontrol skal ske akkrediteret i overensstemmelse med bekendtgørelsens krav til analysekvalitet og ikke på svømmebadets eget laboratorium.

Egenkontrollen omfatter ifølge svømmebadsbekendtgørelsens bilag 1 kontinuerlig måling af frit klor til kontrol af bekendtgørelsens krav til klor. Denne kontinuerlige måling og tilhørende måling af bundet klor, jf. afsnit 4.6, kan derfor ikke udføres som akkrediteret teknisk prøvning.

³ Egenkontrol er den kontrol, som en myndighed pålægger den ansvarlige for et svømmebad selv at føre med egne miljøforhold som en del af tilsynet med aktiviteten. Egenkontrol udformes som vilkår f.eks. om registrering, kontrol, vedligehold eller målinger, jf. Miljøstyrelsens Vejledning nr. 2/2010 om virksomheders egenkontrol med ydre miljøforhold, kapital 1.1.

Egenkontrollen omfatter ifølge svømmebadsbekendtgørelsens bilag 1 også måling af pH. Der skal ifølge bekendtgørelsens § 9, stk. 2 være en automatisk styret pH-måling. Denne måling kan derfor heller ikke udføres som akkrediteret teknisk prøvning.

Analysekrav til kemiske målinger på svømmebade samt analysemetode findes i bilag 1.9 i bekendtgørelsen om kvalitetskrav til miljømålinger, og analysekrav til mikrobiologiske målinger på svømmebade samt analysemetode findes i bekendtgørelsens bilag 2.4. Endelig findes der i bekendtgørelsens bilag 3 retningslinjer for prøveudtagning på svømmebade. Egenkontrollens driftsmålinger skal udføres i overensstemmelse med de analysemetoder, der er anvist i bekendtgørelsen, og bekendtgørelsens retningslinjer for prøveudtagning.

4.2 Klarhed

Vandet skal være klart og uden synlige forureninger som partikler, skum o. lign. Bassinbunden skal tydeligt kunne ses.

Der er ikke fastsat analysekrav i svømmebadsbekendtgørelsen, men orienterende måling og vurdering af turbiditeten (uklarheden) kan udføres som angivet i **afsnit 5.1.1**. Akkrediteret måling af turbiditeten kan udføres som drikkevandsanalyse, jf. bilag 1.4 i bekendtgørelsen om kvalitetskrav til miljømålinger⁴.

Turbiditeten er en kvalitetsparameter til vurdering af vandbehandlingens effektivitet. Bassinvandets turbiditet målt før filter bør være så lav som mulig og ikke overstige 0,3 FNU.

4.3 Temperatur

Temperaturen holdes i almindelighed på 24-28° C. Højere temperatur kan være aktuelle i børnebassiner, terapibassiner, spa-bade o. lign., mens der f.eks. i andre bassintyper kan være ønske om lavere temperatur, fx i koldtandsbassiner.

I forbindelse med forhøjelse af temperaturen bør det erindres, at en høj vandtemperatur forøger hastigheden for bakterievækst og for kemiske reaktioner, bl.a. en forøget klorafdampning. Når temperaturen forhøjes, skal det sikres, at kravene til den cirkulerende vandstrøm gennem bassinet er overholdt.

Bassinvandets temperatur bør i øvrigt ikke overstige 40° C, da det kan være sundhedsfarligt at opholde sig i meget varmt vand i længere tid.

Temperaturen måles dagligt ved åbningstid (og evt. senere) i 5-20 cm. dybde.

4.4 pH-værdi

Bassinvandets pH-værdi (surhedsgrad) er af afgørende betydning for, hvor effektivt (hurtigt) det aktive klor inaktiverer smittekim og reducerer andre forureninger, som er tilført fra de badende, omgivelser mv. Lavere pH-værdi giver en mere effektiv desinfektion. Frit klor vil i bassinvand findes dels som klorundersyring, HOCl, dels som den mindre virksomme hypoklorit-ion, OCl⁻. Fordelingen afhænger af vandets pH-værdi, således at der fx ved pH 7 vil være ca. 2,5 gange mere HOCl end OCl⁻ end ved pH 8.

Kroppens pH ligger normalt mellem 7,2 og 7,8. Ved pH under 7,0 er der risiko for øjen⁵- og hudirritation samt korrosion af rør og andet udstyr. Ved pH over 8,0 er effekten af det aktive klor meget lav, og der er også risiko for øjen- og hudirritation.

⁴ Bekendtgørelse nr. 900 af 17. august 2011 om kvalitetskrav til miljømålinger

⁵ Øjets linse har en pH på 6,9 og tårevæsken pH 7,5

De gældende krav til pH-værdien i svømmebade er 6,8 – 7,6. pH 6,8 er et absolut minimum, hvilket betyder, at selv en lidt lavere værdi end 6,8 ikke kan accepteres, end ikke midlertidigt.

Driftsintervallet for pH skal derfor fastsættes sådan, at der ikke er risiko for at pH-værdien i perioder kommer under 6,8, da der ved lavere værdier sker en stærkt forøget dannelse af giftige klorbiprodukter, jf. fodnote i svømmebadsbekendtgørelsens bilag 1. Se også **afsnit 3.4** om setpunkt for automatisk måleudstyr. Risikoen for dannelse af giftige klorbiprodukter ved pH-værdier over 7,6 op til 8,0 er mindre, men til gengæld falder den desinficerende virkning af klor ved højere pH-værdier.

Efter ældre regler kunne pH-værdien ikke være mindre end 7,0 eller over 8,0.

De samhörrende værdier af pH og frit klor er afbilledet grafisk under **afsnit 4.5 Frit klor**.

Ifølge svømmebadsbekendtgørelsen kræves alle svømmebassiner forsynet med udstyr til automatisk pH-måling og -regulering, der kan styre pH inden for ret snævre grænser. Styringen af pH værdien inden for snævre grænser kan vanskeliggøres, hvis alkaliniteten af bassin vandet er for lav, idet alkaliniteten angiver bassin vandets bufferkapacitet til at modstå store udsving i pH ved tilsætning af stærke syrer. De mest almindeligt brugte kemikalier til justering af pH-værdien er omtalt i **kapitel 6**.

4.4.1 Målehyppighed for pH

Desinfektion og pH skal være automatisk styret⁶. Det indebærer at pH måles kontinuerligt ved brug af det automatiske udstyr. pH bør endvidere måles af driftspersonalet forud for åbning af svømmebadet, ved lukketid samt med højst 6 timers mellemrum i åbningstiden - dog højst med 3 timers mellemrum ved stort besøgstal (tilstedeværelsen af flere personer end 50 % af bassinkapaciteten, beregnet som gennemsnit pr. time). Dagens første måling af pH skal foretages som en manuel måling til kontrol af det automatiske udstyr, mens dagens øvrige målinger kan være aflæsninger fra det automatiske udstyr, når dette direkte angiver pH-værdien, og forudsat at det er dokumenteret, at der er overensstemmelse mellem automatiseret og manuel måling.

Manuel målingen bør udføres på stedet umiddelbart efter prøveudtagningen. Kontinuerlig pH-måling bør måles på vand straks efter, at det har forladt bassinet. Ved samme målested bør også findes en prøvehane til brug for daglig manuel måling til kontrol af det automatiske udstyr. Målingerne udført af driftspersonale skal udføres under anvendelse af et pH-meter eller andet automatisk udstyr, der giver en god sikkerhed på målingerne. Kolorimetrisk metode (ved sammenligning af farve i komparator) kan ikke anvendes på grund af alt for stor usikkerhed.

Til at kontrollere rigtigheden af de automatiserede målinger af pH udføres der typisk en gang om måneden en akkrediteret kontrolmåling af pH af et analyselaboratorium.

4.5 Frit klor

Bassin vandet skal renses og desinficeres for at forebygge smittespredning og for at gøre vandet tiltalende at bade i.

Det har siden 1988 været et krav, at bassin vandet skal desinficeres med brug af klorgas eller hypokloritopløsning. Det kan tilsættes eller der kan anvendes et elektrolyseanlæg til generering af hypokloritopløsning på stedet. Fx ved elektrolyse af en saltopløsning, der efterfølgende doseres til bassin vandet, eller i form af elektrolyse af bassin vandet, der er tilsat salt. Klor kan også produceres ved elektrolyse af saltsyre. Ved elektrolyse af salt, er saltets renhed vigtig, da der ved et indhold af fx brom, kan dannes kemiske forbindelser, der kan give sundhedsmæssige risici. Se også **afsnit 6.4.8**.

⁶ Gælder fra 2010 alle nye svømmebadsanlæg, og før 2010 alle indendørs anlæg over 25 m

Anvendelse af andre desinfektionsmidler eller desinfektionsprincipper er kun mulig, hvis kommunalbestyrelsen fraviger kravet (dispensation) i godkendelsen eller giver en tillægsgodkendelse i forbindelse med ændring af anlægget. Se også **afsnit 10.8**

I **kapitel 16** findes yderligere information om desinfektionsmidler.

Tabel 4.1 Kvalitetskrav til bassinvandets indhold af frit klor, jf. svømmebadsbekendtgørelsens bilag 1.

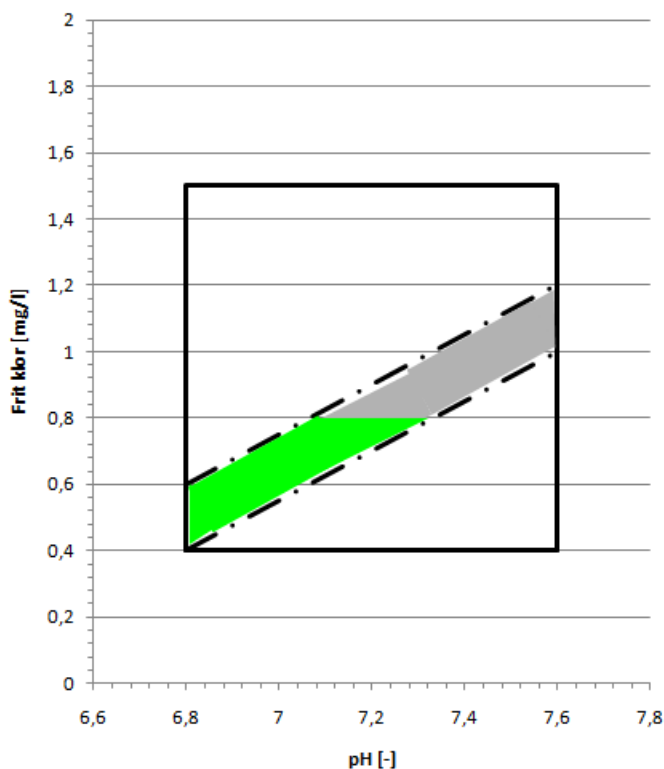
			Minimum	Maksimum
Frit klor mg/l	Indendørs bassiner ≤ 34 °C	mg/l	0,4	1,5
Frit klor mg/l	Indendørs svømmebade > 34 °C, samt alle udendørs bassiner og alle spabade uanset temperatur	mg/l	1,0	2,0

Lavkloring er defineret som intervallet 0,4 – 0,8 mg/liter.

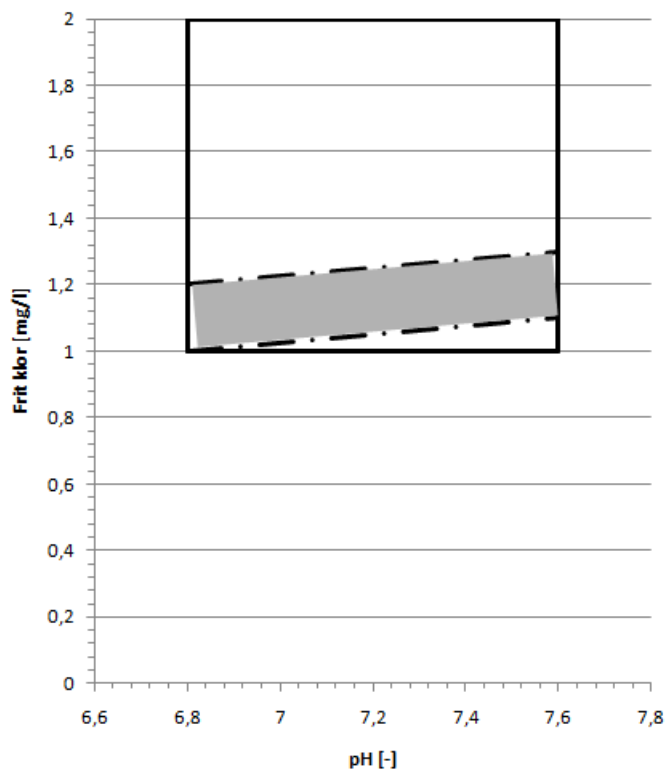
Krav til indhold af frit klor kan afvige i godkendelser givet i henhold til tidligere bekendtgørelser.

Figur 4.1 og 4.2 viser i det markerede felt et anbefalet driftsområde for sammenhørende værdier af pH og frit klor med henblik på at sikre af et tilstrækkeligt indhold af aktiv klor i bassinvandet.

Figureerne 4.1 og 4.2 er de sammenhørende værdier for frit klor og pH optegnet således, at niveauet for klorundersyring (HCOL) er det samme, og at dette niveau sikrer, at minimumsgrænserne for redox-potentialet, jf. afsnit 5.1.2, overholdes.



Figur 4.1 Sammenhørende værdier af pH og frit klor i bassin vandet gældende for indendørs svømmebadsanlæg med en vandtemperatur under $\leq 34^{\circ}\text{C}$. pH og frit klor skal holdes indenfor figurernes fuldt optrukne linjer. Området indenfor de delvist delvis stiplede linjer (— • —) angiver det anbefalede driftsområde indenfor de gældende grænser til sikring af et tilstrækkeligt indhold af frit klor i bassin vandet. Det mørkegrå/grønne felt markerer grænserne for lavkloring (0,4-0,8 mg/liter).



Figur 4.2.. Sammenhørende værdier af pH og frit klor i bassin vandet med en vandtemperatur $>34^{\circ}\text{C}$, herunder spabade og alle udendørs bassiner. pH og frit klor skal holdes indenfor figurernes fuldt optrukne linjer. Det grå område indenfor de delvist delvis stiplede linjer (— • —) angiver det anbefalede driftsområde indenfor de vejledende gældende grænser til sikring af et tilstrækkeligt indhold af frit klor i bassin vandet.

4.5.1 Målehyppighed af frit klor

Desinfektion og pH skal være automatisk styret⁷. Det indebærer, at der foretages kontinuerlig måling af frit klor.

Frit klor bør bestemmes forud for åbning af svømmebadet, ved lukketid samt med højst 6 timers mellemrum i åbningstiden - dog højst 3 timers mellemrum ved stort besøgstal (tilstedeværelse af flere personer end 50 % af bassinkapaciteten, beregnet som gennemsnit pr. time). Dagens første måling af frit klor skal udføres som en manuel måling til kontrol af det automatiske måleudstyr, mens de øvrige målinger kan være aflæsninger fra det automatiske udstyr, når det er dokumenteret, at der er overensstemmelse mellem automatiseret og manuel måling.

4.5.2 Måling af frit klor

Kontinuerlig klorbestemmelse skal måles på frisk afgangt bassin vand, før dette når behandlingsanlægget. Med automatiseret udstyr foregår den kontinuerlige måling af frit klor samtidig med den kontinuerlige pH-måling.

⁷ Gælder fra 2010 alle nye svømmebadsanlæg, og før 2010 alle indendørsanlæg over 25 m

Ved målestedet bør findes en prøvehane til brug for daglig manuel måling til kontrol af det automatiske måleudstyr. Manuel målingen af frit klor udføres på stedet umiddelbart efter prøveudtagningen. Frit klor bør måles manuelt af driftspersonalet mindst én gang dagligt, og det bør dokumenteres, at der er overensstemmelse mellem automatiseret og manuel måling.

Manuelle kontrolmålinger udført af driftspersonalet skal udføres under anvendelse af DPD-metoden og et måleapparat med viserudslag eller digitalvisning. For yderligere detaljer vedrørende analysemetoden henvises til DS/EN ISO 7393-2 samt metodedatablad MO26 i bilag 1.9 i bekendtgørelsen om kvalitetskrav til miljømålinger⁴.

Konstateres der ved målingen et indhold af frit klor, som er lavere eller højere end det stillede krav, foretages straks en ny måling.

Til at kontrollere rigtigheden af de automatiserede målinger udføres der typisk en gang om måneden en akkrediteret kontrolmåling af frit klor af et analyselaboratorium.

4.6 Bundet klor

Bundet klor dannes, når det frie klor reagerer med kvælstofholdige stoffer direkte på de badendes hud eller med kvælstofholdige stoffer udskilt fra de badende til bassinvandet eller med kvælstofholdige stoffer, som er akkumuleret i vandbehandlingsanlægget. Den klassiske forståelse af de bundne klorforbindelser er, at de udgøres af kloraminer i form af mono-, di- og triklorammin (NH_2Cl , NHCl_2 , NCl_3), som dannes ved reaktion mellem ammonium og frit klor. Imidlertid viser nyere forskning, at det bundne klor i svømmebade i langt overvejende grad udgøres af organiske kloraminer, der måles som mono- og dikloramin i den generelt anvendte DPD-metode, jf. metodedatablad MO26 i bilag 1.9 i bekendtgørelsen om kvalitetskrav til miljømålinger⁴.

De bundne klorforbindelser anses i litteraturen⁸ for at være den primære årsag til de klassiske gener som akut røde irriterede øjne og hoste til mere kroniske astmalignende symptomer. Indholdet af bundet klor i bassinvandet skal derfor holdes så lavt som muligt og må ikke overskride vandkvalitetskravene i svømmebadsbekendtgørelsen.

Tilførsel af kvælstofforbindelser (ammoniak o.a.) skal i det daglige søges nedbragt ved, at de badende benytter toiletter og vasker sig grundigt inden adgang til bassinet.

Kvalitetskravet til bassinvandets indhold af bundet klor i svømmebadsanlæg er højst 0,5 mg/l. I ældre godkendelser (før 2010) kan være tilladt op til 1,0 mg/l.

Til løbende nedbringelse af det bundne klorindhold bør en del af bassinvandet passere et egnet behandlingsanlæg, f.eks. et filter med aktivt kul eller UV, jf. **kapitel 14**.

4.6.1 Målehyppighed for bundet klor

Måling af bundet klor skal foretages forud for åbning af svømmebadet samt med højst 6 timers mellemrum i åbningstiden.

4.6.2 Måling af bundet klor

Målingen sker typisk i forbindelse med manuel måling af frit klor, men der findes i dag automatiseret udstyr, der samtidig med bestemmelse af frit klor bestemmer bundet klor.

Manuelle kontrolmålinger skal udføres på stedet umiddelbart efter prøveudtagningen. Prøvetagningen bør foretages ved prøvetagningshane monteret til manuel kontrol af det automatiske måleudstyr. Såvel kontrolmålinger udført af svømmebadsanlæggets personale som

⁸ Li, J. & Blatchley III, E.R. (2007), Volatile Disinfection Byproduct Formation Resulting from Chlorination of Organic-Nitrogen Precursors in Swimming Pools, Environ. Sci. Technol., 41, pp. 6732-6739.

kontrolmålinger udført af akkrediteret laboratorium skal udføres under anvendelse af DPD-metoden som differencen mellem måleresultatet for total og frit klor og under anvendelse af et måleapparat med visierudslag eller digitalvisning.

Manuelle kontrolmålinger skal udføres i overensstemmelse med den metode, der er anført i metodetablade MO26 i bilag 1.9 i bekendtgørelsen om kvalitetskrav til miljømålinger⁴.

Til at kontrollere rigtigheden af de automatiserede målinger udføres der typisk en gang om måneden en akkrediteret kontrolmåling af bundet klor af et analyselaboratorium.

4.7 THM og andre flygtige klorerede organiske forbindelser

Vandet i svømmebadsanlæg tilsættes klor for at dræbe mikroorganismer og dermed sikre en høj hygiejnisk vandkvalitet med lav smitterisiko. Klor er en effektiv desinfektant, der dog har den uheldige egenskab, at det ikke reagerer selektivt med mikroorganismer, men i høj grad også reagerer med organiske stoffer enten direkte på de badendes hud eller med organiske stoffer i bassinvandet udskilt fra de badende eller med organiske stoffer, der er akkumuleret i vandbehandlingsanlægget.

Den nyeste internationale viden om klors reaktioner i svømmebade viser, at størstedelen af disse reaktioner fører til en fuldstændig nedbrydning af det organiske stof, men en lille del af det organiske stof vil til stadighed omdannes til en lang række uønskede klorerede organiske forbindelser.

Blandt de mange klorerede organiske forbindelser, der dannes ved disse reaktioner er trihalomethaner (THM). THM er den gruppe af desinfektions biprodukter, der har været størst fokus på, på grund af deres potentielle sundhedsskadelige virkning. Det er således også den gruppe af biprodukter, hvorom der generelt eksisterer den største viden. Svømmebadsbekendtgørelsen stiller derfor kvalitetskrav til indholdet af THM i bassinvandet. Der dannes også andre klorbiprodukter, hvor dannelsen ligesom THM til dels afhænger af pH-værdien. Nogle stoffer dannes i større mængder ved lav pH-værdi, mens andre dannes i større mængder ved høj pH-værdi.

THM er en fælles betegnelse for stofferne triklormethan (kloroform, CHCl_3), dibromdiklormethan (CHCl_2Br), dibromdiklormethan (CHClBr_2) og tribrommethan (bromoform) (CHBr_3). I svømmebade, hvor der desinficeres med klor, vil kloroform udgøre langt den største del af THM-indholdet, mens indholdet af de øvrige THM'er vil afhænge af vandets indhold af bromid (Br^-), der især ses, hvor der anvendes salt i bassinvandet. Indholdet af THM bestemmes som summen af disse stoffers koncentrationer..

For svømmebadsanlæg godkendt i henhold til bekendtgørelse nr. 458 af 28. april 2010 og senere udgaver gælder følgende: THM i bassiner med en vandtemperatur på $\leq 34^\circ \text{C}$: maksimum 25 μg THM/l, og for øvrige bassiner 50 μg THM/l. I godkendelser efter ældre regler kan der være tilladt et højere indhold af THM.

4.7.1 Faktorer med indflydelse på dannelse af THM

I en undersøgelse⁹ med afprøvning af forskellige UV-teknologier til behandling af svømmebadsvand er der gennemført en omfattende online monitoring af THM indholdet i svømmebade. Resultaterne af denne monitoring viser, at koncentrationen af THM i bassinvandet varierer betydeligt henover en dag, fra dag til dag og over en uge. Variationen i THM over en dag følger typisk et mønster, hvor koncentrationen falder fra åbningstid til lukketid af bassinet, hvorefter den stiger i løbet af natten. Disse observationer viser således, at THM koncentrationen er en særdeles dynamisk parameter, der på samme tid er påvirket af mange parametre og processer.

⁹ Miljøprojekt nr. 1153 (2007) fra Miljøstyrelsen, Alternativer til klor som desinfektionsmiddel i svømmebade

De mest betydende faktorer for det aktuelle indhold af THM i bassinvandet er således:

- Klorconcentrationen (jo højere klorconcentration des højere THM koncentration)
- Badebelastningen og andre vandaktiviteter, der påvirker stripping af THM til halluften (jo mere aktivitet des større stripping og mindre THM koncentration i vandet)
- Koncentrationen og karakteren af organisk stof
- pH (ved pH > 7,5 øges dannelsen af THM, men ved pH < 6,8 øges til gengæld dannelsen af andre flygtige klorforbindelser)
- Returskylningsfrekvens af filtre (jo længere interval, der er mellem hver returskylning, des højere THM koncentration)

På grund af den betydelige variation i THM koncentrationen over en dag er det særdeles vigtigt, at målinger for THM indholdet, der udføres i forhold til kontrol med overholdelse af svømmebadsbekendtgørelsen krav, udtages så tidligt på dagen som muligt og under alle omstændigheder, før badegæster tager bassinet i brug.

Indholdet af THM kan desuden nedbringes ved at lade en del af bassinvandet passere et egnet behandlingsanlæg. Se **kapitel 14** for mere information om renseteknologier, der kan reducere THM indholdet.

THM fordamper til luften. Det er derfor vigtigt at sikre en tilstrækkelig ventilation i svømmehaller, og selve udformningen eller placeringen af ventilationsanlægget har også betydning for, hvor hurtigt THM og andre flygtige forbindelser fjernes fra vandoverfladen og halluften.

4.7.2 Målehyppighed for THM

Akkrediteret måling af THM 2 gange om året anses for et absolut minimum. Det kan anbefales at tage flere prøver, f.eks. hvis indholdet af THM er tæt på grænseværdien, eller hvis der har været driftsforstyrrelser på anlægget. Det skal ligeledes tages højde for anlæggets brugerprofil. For bassiner, der anvendes til intensiv træning af konkurrencesvømmere og af svømmere, der træner mere end 20 timer pr. uge, bør det overvejes, om der skal udføres supplerende målinger til sikring af svømmernes helbred, f.eks. hver 2. eller 3. måned.

Prøveudtagning skal ske i overensstemmelse med bekendtgørelsen om kvalitetskrav til miljømålinger⁴, jf. bekendtgørelsens bilag 3.

4.7.3 Analysemetode for THM

Målingen skal udføres i overensstemmelse med bekendtgørelse om kvalitetskrav til miljømålinger⁴. Der er i bekendtgørelsen om kvalitetskrav for miljømålinger ikke anført krav om en bestemt analysemetode for THM. Analysen kan udføres med en gaschromatografisk metode under anvendelse af kapillarkolonne og electron-capture eller massespektrometrisk detektion.

Analysen bør igangsættes straks ved ankomsten til laboratoriet og senest 24 timer efter prøveudtagningen.

4.7.4 Resultat for THM

Resultatet opgives i µg/l THM.

4.8 Antal mikroorganismer ved 37° C

Bassinvandet tilføres mikroorganismer (bakterier, gær- og skimmelsvampe, virus o.a. mikroorganismer) fra de badendes hud, hår, slimhinder og tarmkanal. Omgivelserne bidrager til antallet af mikroorganismer via sand, støv, blade og lignende, især ved udendørs bassiner.

Når der ikke er badende i bassinet, det vil sige normalt uden for åbningstid, sker der en vis bundfældning af opslæmmede partikler, som i et vis omfang fjernes ved bundsugning. De tilbageværende partikler ophvirvles af de badende, hvorfra der også løsnes hudskæl, hår o.a., der har tendens til at flyde ovenpå i den første tid. Derfor er de fleste bassiner efterhånden indrettet

således, at vandet ledes ud over skvulperender. Denne fysiske fjernelse af partikler og andre forureninger medvirker også til at begrænse vandets indhold af mikroorganismer.

Kravene til bassinvandets kimalt ved 37° C er max 500/100 ml. Ældre bekendtgørelser tillod op til 1000/100 ml med en vejledende grænse på 0-500/100 ml.

4.8.1 Opformering af mikroorganismer

Under uheldige omstændigheder kan der ske en opformering af mikroorganismer i selve anlægget, især når bundsugning, rensning og desinfektion ikke er i orden, eller hvis der f.eks. er forbindelse til hulrum og lignende bag bassinvæggen/-bunden. Ved manglende eller utilstrækkelig bundsugning er der konstateret kimalt ved 37° C på 10^6 til 10^{12} pr. 100 ml vand i vandprøver, udtaget ved bunden, samtidigt med at almindeligt udtagne vandprøver (50 cm under overfladen) har kimalt, der overholder kvalitetskravet.

4.8.2 Bundprøver

Ved klager fra badende, mistanke om sygdom, driftsforstyrrelser eller dårlig bundsugning kan der være grund til at udtage prøver af bundsedimentet. Prøverne kan udtages som øvrige prøver, blot skal spidsen af slangen føres helt ned til bunden. Ligeledes kan det være aktuelt at supplere egenkontrolprøvernes kimaltsbestemmelse med bundprøver, især hvis kimaltallet i almindeligt udtagne vandprøver konstant ligger på værdier over 100 pr. 100 ml, eller hvis der er mistanke om områder i bassinet, som er vanskeligt tilgængelige for bundsugning og med dårlig cirkulation ("døde hjørner").

4.8.3 Kimtælling

Ved kimtælling bestemmes det antal mikroorganismer, der kan vokse ved 37° C. På substratet kan det ses, om der er hæmolytiske bakterier (bakterier, der kan spalte blod). Denne egenskab findes hos mange sygdomsfremkaldende bakterier som f.eks. Stafylokokker, der kan forårsage infektioner hos badende, især hud-, øjen- og øreinfektioner. *Bacillus cereus*, der kan etablere sig i kulfiltre, er ligeledes hæmolytisk.

Antallet af mikroorganismer i bassinvandets er påvirket af faktorer som koncentration og tilstandsform af desinfektionsmidlet, bassinets rengøring, cirkulationshastighed og filtereffekt samt antal badende og disses afvaskning før bassinbrug. Antallet af mikroorganismer må betragtes som en "fælles biologisk målestok" for disse påvirkninger.

4.8.4 Prøvehyppighed

Prøver til bestemmelse af kimalt bør udtages mindst 1 gang om måneden. Prøveudtagning skal ske i overensstemmelse med bilag 3 i bekendtgørelsen om kvalitetskrav til miljømålinger.

Ved et kimaltsniveau over 500/100 ml skal der udføres en ny prøve til undersøgelse for antal af kim, *E. coli* og *Pseudomonas aeruginosa*. Ved den nye prøve for kimalt ved 37° C skal der, hvis der påvises mikroorganismer, foretages en bestemmelse/vurdering af mikrofloraen, herunder en optælling af antal af hæmolytiske bakterier.

Måling af kimalt skal udføres i overensstemmelse med den metode, der er anvist i bekendtgørelsen om kvalitetskrav til miljømålinger⁴, jf. bekendtgørelsens bilag 2.4.

Der udtages prøve til mikrobiologisk undersøgelse for hvert bassin, selvom der er fælles cirkulation. Ved prøveudtagningen til mikrobiologisk undersøgelse måles der samtidig for frit og bundet klor samt pH.

4.8.5 Chok-kloring

Ved væsentlige overskridelser af krav til kimalt, kan en chok-kloring komme på tale. Chok-kloring er en mindre attraktiv metode, der kun foretages undtagelsesvis og kun skal bruges i særlige tilfælde. Forud herfor skal hele anlægget lukkes for publikum, hvorefter der foretages en overkloring til frit kloroverskud på 20-50 mg/l ved fastholdt pH-værdi, gerne 6,8. Chok-kloringen skal virke f.eks. natten over. Svømmebadet må tidligst tages i brug, efter der er gået en tidsperiode, der svarer til bassinets omsætningstid, og efter at frit klor- og pH-værdierne atter er konstateret inden for minimum- og maksimumskravene, dog tidligst fire timer efter neutraliseringen er afsluttet.

Efter neutralisation med "antiklor" må klorindholdet måles manuelt, da erfaringen tyder på, at klor-elektroderne bliver forstyrret af "antiklor" i nogle timer.

4.9 Escherichia coli (E.coli)

Formålet med en desinfektionskontrol er at undersøge, om bassinet er fri for smitstoffer med en klorresistens på højde med E. coli bakterier (bl.a. tarmbakterier, der kan give mave-tarmbetændelse, diarre o. lign.)

E. coli bakterier er meget klorfølsomme, og de bør normalt ikke kunne påvises i korrekt desinficeret bassinvand.

Desinfektionskontrol ved bestemmelse af E.coli iværksættes typisk ved omprøver eller ved problematiske driftsforhold med forhøjet kimalt til følge.

Kravet til indhold af E. coli bakterier i bassinvand er under 1, dvs. ikke målelig. Kontrol for E.coli bakterier skal ifølge svømmebadsbekendtgørelsens bilag 1 udføres i tilfælde af overskridelse af kravet til kimalt ved 37° C på 500/100 ml. Efter ældre regler var den vejledende grænse for E.coli under 1, men der kunne tillades op til under 10.

Måling af E.coli skal udføres i overensstemmelse med den metode, der er anvist i bekendtgørelsen om kvalitetskrav til miljømålinger⁴, jf. bekendtgørelsens bilag 2.4.

4.10 Pseudomonas aeruginosa (P. aeruginosa)

Pseudomonas-arter er nøjsomme bakterier, der har en høj resistens mod desinfektionsmidler (herunder klor), og visse af dem er sygdomsfremkaldende, især P. aeruginosa, som kan vokse ved temperatur op til 42° C.

Der er efter brug af varmtvandsbassiner, specielt spa-bade/boblebade konstateret flere tilfælde af hudinfektioner, forårsaget af Pseudomonas aeruginosa. Ved mangelfuld kloring og høj pH kan bakterien opformerer i filtre, bag utætte bassinvægge, i rørsystemer, i delvis vandfyldte luftsystemer og lignende steder, hvor klormængden hurtigt opbruges efter stop for cirkulationen.

Der findes en række offentliggørelser af sygdomstilfælde opstået i forbindelse med brug af spa-bade/boblebade. Det drejer sig om udbrud af hudlidelser forårsaget af opformering af Pseudomonas bakterier i vandet. En undersøgelse har vist, at efter badning i spabad/boblebad på et tidspunkt, hvor klorindholdet var meget lavt (0,1 mg/l frit klor), udvikledes hos de badende et follikulært hududslet. Ingen sygdomstilfælde blev registreret hos badende, mens klorindholdet var på 0,9 - 1,2 mg/l frit klor.

Kvalitetskravene til bassinvandet er under 1/100 ml. Efter ældre bekendtgørelser kunne tillades op til 10/100 ml, men den anbefalede grænse var under 1.

4.10.1 Prøvehyppighed

Kontrol af bassinvandets indhold af *P. aeruginosa* skal ifølge bilag 1 i svømmebadsbekendtgørelsen iværksættes ved forhøjede kimal, dvs. kimal ved 37° C > 500/100 ml. Hvis der er mistanke om, at bassinvandet har givet anledning til sygdom eller der har været afvigelser vedrørende kvalitetskrav, herunder for lavt indhold af klor, bør bassinvandet ligeledes kontrolleres for *P. aeruginosa*.

Måling til kontrol af *Pseudomonas* bakterier skal udføres efter i overensstemmelse med den metode, der er anvist i bilag 2.4 i bekendtgørelsen om kvalitetskrav til miljømålinger⁴.

Prøveudtagning skal ske i overensstemmelse med bekendtgørelsens bilag 3.

4.11 Bassiner med overfladevand

Kvalitetskrav til overfladevand, der anvendes i svømmebade, fremgår af svømmebadsbekendtgørelsens bilag 2, jf. Tabel 4.3 nedenfor.

Tabel 4.3 Kvalitetskrav til overfladevand, der anvendes i svømmebade, jf. bilag 3 i svømmebadsbekendtgørelsen.

Kvalitetskrav til ferskvand		
Parameter	Indtagningsvand	Bassinvand
Intestinale Enterokokker (cfu/100 ml)	200*	400*
Escherichia coli (cfu/100 ml)	500*	1000*

Kvalitetskrav for kystvande og overgangsvande		
Parameter	Indtagningsvand	Bassinvand
Intestinale Enterokokker (cfu/100 ml)	100*	200*
Escherichia coli (cfu/100 ml)	250*	500*

*) Kontrolleres mindst én gang om ugen

Der skal udtages prøver af såvel indtagningsvand som bassinvand minimum én gang om ugen. Vandprøver af bassinvand udtages som for vandprøver i bassiner med recirkulation. Vandprøver af indtagningsvandet udtages som badevandsprøver, der hvor vandet indvindes fra hav, fjord, å eller sø. Vandprøver af indtagningsvand kan også udtages fra en hane under forudsætning af, at vandet har samme kvalitet som ved indvindingsstedet. Det betyder, at vandet f.eks. ikke må filtreres eller opbevares i en tank før prøven udtages.

Måling skal udføres i overensstemmelse med den metode, der er anvist i bilag 2.4 i bekendtgørelsen om kvalitetskrav til miljømålinger⁴. Prøveudtagning skal ske i overensstemmelse med bekendtgørelsens bilag 3.

4.12 Genanvendelse af returskyllevand

Returskyllevand føres normalt til kloak efter anvendelse. Ønskes returskyllevandet genanvendt, er det nødvendigt med en grundig rensning og desinfektion for at sikre, at mikroorganismer og uønskede kemiske stoffer, som returskyllevandet har fjernet fra filtrene, ikke igen tilføres bassinvandet, når returskyllevandet genanvendes.

Kvalitetskravene til returskyllevand, der genanvendes, og prøvetagningshyppighed fremgår af bilag 4b i svømmebadsbekendtgørelsen, jf. Tabel 4,4 nedenfor. Der er tale om minimumsfrekvenser. Ved opstart af nyt anlæg eller problemer med et anlæg er det nødvendigt at udtage flere prøver til kontrol af, om driften er stabil og virkningen tilstrækkelig god. Analysemetoder til kontrol af returskyllevand, der genbruges, fremgår af tabel 4,5 nedenfor.

Tabel 4.4. Kvalitetskrav til returskyllevand, der ønskes genanvendt, efter behandling, jf. bilag 4b i svømmebadsbekendtgørelsen.

Kimtal ved 37° C*	500cfu/100 ml
Enterokokker*	<1/100 ml
Clostridium**	<1/100 ml
Pseudomonas*	<1/100 ml
THM**	25 µg/l
Turbiditet*	0,3 FNU
NVOC*	4 mg C/l
Inddampningsrest*	500 mg/l

*) Kontrolleres mindst én gang om måneden.

***) Kontrolleres mindst fire gange om året.

Tabel 4.5. Analysemetoder til kontrol af returskyllevand, der ønskes genanvendt, efter behandling.

Kimtal ved 37° C	DS 2217: 1999 (MF)
Enterokokker	DS/ENISO 7899-2:2000 (MF)
Clostridium perfringens	DS 2256:1983
Pseudomonas aeruginosa	DS/EN ISO 16266:2008
THM	Se afsnit 3.6.1
Turbiditet	M036*
NVOC	M032*
Inddampningsrest (tørstof)	M029*

*Metodedatablad i medfør af bekendtgørelse nr. 900 af 17. august 2011 om kvalitetskrav til miljømålinger

5. Andre undersøgelser

De målinger, der er omtalt i **kapitel 4**, skal udføres for at sikre, at bekendtgørelsens kvalitetskrav overholdes. Derudover kan det af andre grunde være aktuelt at udføre supplerende målinger, hvoraf de mest almindelige fysisk-kemiske og mikrobiologiske målinger omtales nedenfor.

5.1 Andre fysisk-kemiske undersøgelser

5.1.1 Turbiditet (uklarhed)

Turbiditet er et udtryk for vandets uklarhed forårsaget af partikulært materiale. Turbiditet måles ved nefelometri, der betyder måling af lysspredning. I svømmebadsbekendtgørelsens bilag 4b (Kvalitetskrav til returskyllevand, der ønskes genanvendt, efter behandling) anvendes enheden FNU – Formazine Nephelometric Unit. Enheden NTU – Nephelometric Turbidity Unit - svarer til FNU.

Turbiditeten er udtryk for effektiviteten af vandbehandlingen og bør normalt være så lav som muligt og ikke over 0,3 FNU. Analysen kan udføres efter den metode, der er anført i bilag 1.4 om drikkevand i bekendtgørelsen om kvalitetskrav til miljømålinger.

5.1.2 Redoxpotentiale

Bassinvandets redoxpotentiale er et udtryk for, hvor god desinfektionsevne, der er i bassinvandet. Jo højere værdien er, jo bedre virker desinfektionen i bassinet. Redoxpotentialet afhænger især af pH og det frie kloroverskud. Redoxpotentialet kaldes også iltningspotentialet, da det er et udtryk for vandets formåen til at oxidere (ilte) vandet.

Redoxpotentialet reagerer hurtigt på forandringer i vandet, og løbende målinger af redoxpotentialet er derfor velegnet som hjælp til den daglige styring af vandkvaliteten. Der er ikke fastsat grænseværdier for redoxpotentialet i bekendtgørelsen, men der anbefales daglig måling, da det giver en god overvågning af desinfektionsevnen, og dermed også er et udtryk for den hygiejniske kvalitet i bassinvandet. Ved for lavt redoxpotentiale kan der på grund af utilstrækkelig desinfektion ske infektioner hos de badende og/eller slimdannelse fra bakterier i bassinet. Det er især vigtigt at følge, om redoxpotentialet er tilstrækkeligt højt, hvis svømmebadsanlægget drives som lavkloringsanlæg.

Se i øvrigt figur 4.1 og 4.2 i **kapitel 4** for den teoretiske sammenhæng mellem frit klor og pH-værdi.

For at sikre, at desinfektionsevnen er tilstrækkelig i bassinvandet, skal redoxpotentialet mindst være som følger:

Vandtype	pH-værdi	Redoxpotentiale
Bassinvand	$6,8 < \text{pH-værdi} < 7,0$	730 mV
Bassinvand	$7,0 < \text{pH-værdi} < 7,3$	750 mV
Bassinvand	$7,3 < \text{pH-værdi} < 7,6^{10}$	770 mV

¹⁰ Eksisterende svømmebade kan være godkendt til pH op til 8,0. Redoxpotentialet er 770 mV op til pH 8,0

5.1.3 Salt, natriumklorid, NaCl

Salt tilsættes bassinvandet bl.a. for at øge badekomforten (bl.a. for at reducere irritation af slimhinder) i en koncentration på 0,5-0,9 % NaCl, jf. afsnit 6.4.8.

Analysemetode: DS 249.

5.1.4 Organiske stoffer

5.1.4.1 Generelt

Et forbedret billede af forureningsbelastningen og den generelle driftstilstand af svømmebadsanlægget kan også opnås ved supplerende målinger af organisk stof udtrykt som ikke-flygtigt organisk kulstof (NVOC).

Bestemmelse af NVOC i svømmebadsvand kan udføres efter metoderne anført for grundvand og drikkevand i bekendtgørelsen om kvalitetskrav til miljømålinger⁴, jf. bekendtgørelsens methodedatablad MO32, dvs. DS/EN 1484 (seneste udgave) i kombination med Standard Methods for the Examination of Water and Wastewater, enten metode 5310 B eller metode 5310 C (seneste udgave).

5.1.4.2 AOX

AOX = Adsorberbar organisk halogen er en samlet betegnelse for alle de organiske halogenholdige stoffer, der under definerede betingelser kan opsamles på aktivt kul og efterfølgende bestemmes ved en speciel analysemetode. Halogener er en samlebetegnelse for grundstofferne fluor, klor, brom, jod og astat. Ved AOX-analyse medbestemmes både klor-, brom- og jodforbindelser, men resultatet angives oftest, som om der udelukkende er tale om klorforbindelser. AOX vil i svømmebade kunne give et billede af forureningsbelastningen og den generelle driftstilstand af svømmebadsanlægget. AOX er ifølge de seneste forskningsresultater¹¹ de egentlige forløbere for dannelsen af THM i svømmebade, og en minimering af AOX dannelsen vil kunne bevirke en minimeret THM dannelse.

Hovedparten af de stoffer, der bestemmes ved en AOX-analyse, bestemmes også ved de rutinemæssige analyser for bundet klor. Trihalometaner kan indgå som AOX, hvis der ikke er valgt en metode til bestemmelse af AOX, hvor de flygtige halogenforbindelser på forhånd fjernes som VOX = Volatile organic compounds.

AOX-analyser er følsomme for interferens fra levende celler som f.eks. mikroorganismer. Ved bestemmelse af AOX i bassinvand kan en del af AOX skyldes interferens fra mikroorganismer, fra ikke-halogenerede organiske forbindelser eller fra højt indhold af uorganisk brom eller jod.

AOX-analysen kan ikke bruges til at identificere mulige sundhedsskadelige stoffer.

5.1.4.3 Erfaringer

En dansk undersøgelse¹² har vist, at der fra alle bassintyper uanset overfladebelægning kan påvises NVOC (1-5 mg/l), AOX (0,07-1,2 mg/l) og phthalater (0,5 – 5 µg/l).

5.1.4.4 Målinger

AOX kan bestemmes efter analysemetode DS/EN ISO 9562.

¹¹ Glauner, T., Frimmel, F.H. & Zwiener, C. (2004), Schwimmbadwasser: wie gut muss es sein und was kann man technisch tun, GWF Wasser Abwasser, 10, pp. 706-714.

¹² Miljøprojekt nr. 641 (2001) fra Miljøstyrelsen, Materialer til overfladebelægninger i svømmebassiner

5.2 Andre mikrobiologiske analyser

De fastsatte kvalitetskrav vedrørende mikrobiologi giver et overordnet indtryk af bassinvandets kvalitet. Der kan efter en konkret vurdering i samråd med Sundhedsstyrelsen være behov for at foretage yderligere mikrobiologiske analyser.

5.2.1 Enterokokker

Formålet med at analysere for enterokokker er at bestemme en gruppe bakterier, der stammer fra tarmkanalen, har høj resistens mod klor, og som eventuelt kan opformeres i miljøer med mangelfuld renholdelse.

Analyse for indholdet af enterokokker skal udføres i overensstemmelse med den metode, der er anført i bilag 2.4 i bekendtgørelsen om kvalitetskrav til miljømålinger⁴.

5.2.2 Sygdomsfremkaldende (patogene) bakterier

Efter konkret vurdering eller efter aftale med Sundhedsstyrelsen kan iværksættes analyse for bestemte sygdomsfremkaldende bakterier som f.eks. Stafylokokker, Mycobakterier og Legionella.

5.2.2.1 Stafylokokker

Staphylococcus aureus er ofte årsag til hudinfektioner i rifter og sår (bylder og børnesår). De kan også forårsage øregangsbetændelse og øjeninfektioner samt infektioner i de ydre dele af urin- og kønsveje.

Personer, der i forvejen er syge eller svækkede, har øget risiko for at få alvorlig infektion som lungebetændelse eller blodforgiftning med stafylokokker men i relation til svømmebade er det formentlig risikoen for bylder og børnesår, der primært er aktuelt.

5.2.2.2 Mycobakterier

Mycobakterier kan være problematiske at udrydde i svømmebadsanlæg, hvis de først har etableret sig. Der kan være grund til især at være opmærksom på kulfiltret som kilde. Visse arter af Mycobakterier er årsag til svømmebadsgranulom (hudinfektion). Mycobakterier kan også give influenzalignende symptom, hvis de indåndes via aerosoler.

5.2.2.3 Legionella

Legionellabakterier lever i ferskvand og andre fugtige miljøer. Bakterierne opformeres ved temperaturer på over 25 °C og trives bedst ved temperaturer på 30-40 °C. Ved 50 °C kan de ikke længere opformeres og ved 55-60 °C dør bakterierne. Den vigtigste smittekilde er via forstøvet vand, aerosoler fra spabade og brusere, men andre vandinstallationer, der danner aerosoler, fx diverse vandsprøjter, vandfald og andre vandindretninger i morskabsbassiner, er også en mulig kilde. Indtagelse af vand med legionellabakterier kan muligvis også give anledning til sygdom.

Legionellabakterier er årsag til to forskellige sygdomme: Legionærsygdom og Pontiac feber (som samlet betegnes som legionellose).

Legionærsygdom er en alvorlig pneumoni (lungebetændelse). Dødeligheden varierer fra under 10 til 50 %. Specielt personer med dårligt immunforsvar, eller som har kroniske hjerte/lungesygdomme, er modtagelige. Patienterne kræver oftest intensiv behandling på sygehus.

Pontiacfeber er influenzalignende sygdom, hvor årsagen er de samme bakterier og har samme smitteveje som legionærsygdom. Symptomerne er høj feber, hovedpine og muskelsmerter. Pontiac feber går over i løbet af få dage uden behandling.

Legionella er fundet i spa-bade i forbindelse med utilstrækkelig desinfektion af bassinvandet. Spa-bade kan udgøre en smittekilde. Dels på grund af det høje indhold af organisk materiale og den høje

temperatur, dels på grund af den stadige aerosoldannelse. De få udbrud, som er set i Danmark, stammer fra spa-bade i private udlejningssommerhuse og skyldes en utilstrækkelig desinfektion af bassinvandet.

En undersøgelse for forekomsten af Legionella i offentlige svømmebadsanlæg¹³ har vist, at Legionella ikke kunne påvises i almindelige svømmebassiner (hverken i bassinvand, ved bassinbund eller i afgangsvand fra kulfilter) med en temperatur lavere end 28°C. Den viste, at der er en potentiel risiko for forekomst af Legionella i varmtvandsbassiner, idet kulfiltre kan fungere som egentlige opformeringssteder, og vandtemperaturen er optimal for Legionella (30-40°C). Fundene i denne undersøgelse viste ikke alarmerende resultater i vandet fra de undersøgte varmtvandsbassiner, idet der sås en væsentligt reduktion i antal Legionella fra kulfilter (180-35.000 cfu/l i 8 prøver ud af 10 undersøgte kulfiltre) til bassinvandet, hvor de fandtes i meget lavt antal (10-100 cfu/l i 3 vandprøver ud af 30 undersøgte varmtvandsbassiner). Resultatet viste, at med optimal vandbehandling og et vis desinfektionstryk (frit klor på min. 1,0 mg/l) kan legionellose forebygges.

For at minimere smitterisikoen fra varmt brugsvand (brusere) bør temperaturen i varmtvandsbeholderen være mindst 60°C. Varmt vand fra hanen bør være mindst 50°C.

Hvis vandet i varmtvandsbeholderen ikke kan holdes på mindst 60°C, skal det sikres, at det varme brugsvand kan varmebehandles til mindst 65°C i mindst 20 min. 1 gang om ugen.

Ved opbygning af decentrale blandingsystemer af varmt brugsvand fælles for flere brusere skal det sikres, at bruservandet efter opblanding kan varmebehandles til mindst 65°C i mindst 20 min. 1 gang om ugen.

Såfremt ovenstående forholdsregler ikke kan anvendes, kan der suppleres med jævnlig kontrolmåling i varmtvandssystemet.

For at minimere smitterisikoen fra spabade o.l. skal vandet have et indhold af frit klor på minimum 1 mg/l. Diverse indretninger, der danner aerosoler, bør desinficeres jævnligt med klor (5-10 mg/l).

Det er afgørende at fastholde et højt desinfektionstryk, når man skal undgå Legionella i varmtvandsbassiner. Et højt desinfektionstryk kan være baseret på tilstrækkelig højt indhold af frit klor kombineret med tilstrækkelig lav pH-værdi til at sikre kloreens desinficerende virkning (min. 1,0 mg frit klor/l i varmtvandsbassiner og min. 0,4-0,5 mg frit klor/l i almindelige bassiner på grund af den lavere vandtemperatur).

Der er i Danmark endnu ikke observeret tilfælde af legionellose med offentlige svømmebassiner som kilde. Legionella-analyser af bassinvandet er relevante til kildeopsporing i forbindelse med sygdomsudbrud og til screeninger med hensyn til forekomsten, men der er ikke behov for rutinemæssige undersøgelser for Legionella i bassinvand.

Derimod kan varmt brugsvand fra brusere give anledning til legionellose. Det kan derfor også være relevant at undersøge, om der er forekomst af legionella i svømmehallens brusere. Svømmebadsbekendtgørelsen fastsætter ikke kvalitetskrav til det varme brugsvand, men tilsynet omfatter den generelle hygiejne i svømmebade. Det kan i forbindelse med kildeopsporing og screening være relevant at analysere det varme vand i bruserne for Legionella. Ved mistanke bør sagen vurderes i samråd med Sundhedsstyrelsen.

¹³ By- og Landskabsstyrelsen (2009), Teknologiaprøvning i svømmebadsanlæg - med henblik på at nedbringe mængden af klor,

Analyse for indholdet af Legionella skal udføres i overensstemmelse med den metode, der er anført i bilag 2.4 i bekendtgørelsen om kvalitetskrav til miljømålinger⁴.

5.2.3 Virus

Ved mistanke om forekomst af virus bør sagen vurderes i samråd med Sundhedsstyrelsen. Analyser for virus kan være relevant i forbindelse med kildeopsporing ved sygdomsudbrud.

Virus kan ikke opformerer i bassinvand. Virus kan smitte hvis store mængder virus kommer ud i vandet (f.eks. via fækal forurening, jf. afsnit 7.2.5). Norovirus (Roskildesyge) og enterovirus er eksempler på virus som kan smitte via bassinvand. Et tilstrækkeligt højt indhold af frit klor vil hurtigt inaktivere de fleste virus.

5.2.4 Protozoer (encellede dyr)

Ved mistanke om forekomst af protozoer, f.eks. sygdomsfremkaldende Naegleria-arter og andre amøber eller Giardia eller Cryptosporidium, bør sagen vurderes i samråd med Sundhedsstyrelsen.

Der er fra udlandet beskrevet en del udbrud forårsaget af Cryptosporidier og Giardia i relation til svømmebadsanlæg. Årsagen skyldes fækal forurening af bassinvandet. Infektion med Giardia og Cryptosporidier giver anledning til bl.a. diarré og opkast. Se også Miljøstyrelsens miljøprojekt nr. 1070, 2006, Risikovurdering af Giardia og Cryptosporidium i vand, hvor det fremgår at infektionsdosis er meget lav for Cryptosporidium.

Giardia er moderat følsom over for klor (desinfektionstiden er ca. 45 min. ved et indhold af frit klor på 1.0 mg/l). Cryptosporidier er klorresistente (desinfektionstiden er op til 11 dage ved et indhold af frit klor på 1.0 mg/l). Cryptosporidier skal derfor fjernes i vandbehandlingen.

For at sikre hygiejnen i bassinvandet anbefales det, at vandbehandlingsanlæg i svømmebadsanlæg som minimum anvender en metode, der effektivt kan fjerne og/eller inaktivere Giardia og Cryptosporidier. Se også afsnit 3.2 og kapitel 14.

Analyser for Giardia og Cryptosporidier kan være relevant i forbindelse med kildeopsporing ved sygdomsudbrud.

5.3 Overfladevand

Overfladevand kan indeholde sygdomsfremkaldende mikroorganismer, dels som følge af forurening af vandet med fækalier fra dyr og mennesker, dels naturligt forekommende mikroorganismer. Dette afsnit er relevant for svømmebadsanlæg, der er godkendt til brug af overfladevand.

Eksempler på sygdomsfremkaldende mikroorganismer fra spildevand og fækalier er f.eks.:

Bakterier:

- Campylobacter
- E. coli
- Salmonella
- Shigella

Vira:

- Rotavirus
- Adenovirus
- Norwalk virus
- Hepatitis A

Protozoer:

- Cryptosporidium

- Giardia

Eksempler på naturligt forekommende mikroorganismer:

Bakterier:

- Vibrio
- Aeromonas
- Shewanella
- Leptospira

Alger:

- Furealger
- Cyanobakterier (blågrønalger)

Der analyseres for E. coli og enterokokker i overfladevand med henblik på at påvise eventuelle forureninger med spildevand/fækal forurening. E. coli og enterokokker kaldes i denne sammenhæng indikatorbakterier. Mange sygdomsfremkaldende mikroorganismer, som fx visse vira og cryptosporidier, kan overleve meget længere i vandmiljøet end de såkaldte indikatorbakterier. Hvis der er konstateret/mistanke om sygdom ved badning i bassiner med overfladevand, skal Sundhedsstyrelsen kontaktes. En eventuel analyse for andre parametre end E. coli og enterokokker aftales med Sundhedsstyrelsen.

Vibrio bakterier optræder især, når vandtemperaturen i havet har været over 20° C i en periode. For lavsaline områder (brakvand) kan bakterien dog ses i større koncentrationer helt ned til 15° C. Vibrio vulnificus m.fl. giver anledning til sårinfektion, som kan udvikles til blodforgiftning. Infektionen kan også starte som blodforgiftning. Infektion kan opstå, hvis de badende har åbne sår eller sluger havvand.

Aeromonas bakterier forekommer i ferskvand og havvand. De kan være årsag til sårinfektioner og mavetarminfektion og kan nogle gange være årsag til blodforgiftning.

Shewanella er havbakterier og kan være årsag til øre- og sårinfektioner og evt. blodforgiftning.

Leptospira bakterier giver anledning til leptospirose (Weils syge) og er en zoonose, dvs en sygdom der kan overføres fra dyr til mennesker. Sygdommen overføres via rotters urin eller bid fra rotter (andre dyr kan også overføre smitten til mennesker). Den primære smitte sker, når mennesker kommer i kontakt med vand, der indeholder bakterien. Sygdommen giver influenzalignende symptomer. I ubehandlede tilfælde kan den medføre døden som følge af bl.a. nyre- og leversvigt. Overfladevand kan forurenes med Leptospira bakterier via spildevand og direkte fra rotter, som lever i umiddelbar nærhed af søer og åer.

Visse alger danner giftstoffer (toksiner), som gør mennesker syge. Symptomerne afhænger af, hvilken type gift algerne danner. Symptomer er bl.a. hudirritation, allergilignende reaktioner, feber, maveproblemer, skader på indre organer og lammelser. I havvand er det som regel furealger som giver anledning til problemer, og i ferskvand er det cyanobakterier. Ved algeopblomstring bliver vandet oftest uklart. Alger kan misfarve vandet og være årsag til skumdannelse.

6. Almindeligt brugte kemikalier m.v.

6.1 Et sikkert svømmebad for personale og badende

I dette afsnit omtales de vigtigste egenskaber og sikkerhedsmæssige forhold ved de kemikalier, der er almindelige i forbindelse med drift af svømmebade.

Gennemgangen og beskrivelsen er kun summarisk, og det skal understreges, at de sikkerhedsmæssige forhold omkring opbevaring og håndtering af kemikalier er omfattet af arbejdsmiljølovgivningen, hvor Arbejdstilsynet er den tilsynsførende myndighed.

I relation til de badendes sundhed og sikkerhed er forholdene omkring svømmebades kemikalier og andre stoffer af stor vigtighed. Hensynet til de badendes sikkerhed vil som oftest være sammenfaldende med de sikkerhedsmæssige krav, der stilles af hensyn til de ansatte i medfør af arbejdsmiljølovgivningen.

Alle anvendte kemikalier skal ved rette brug være sundhedsmæssigt forsvarlige og må som udgangspunkt ikke danne uønskede forbindelser med hinanden, med bassin vandet eller med de stoffer, som de badende tilfører vandet.

6.2 Opbevaring og håndtering

I henhold til arbejdsmiljølovgivningens generelle bestemmelser skal arbejdet med kemikalier planlægges, tilrettelægges og udføres, så det sikkerheds- og sundhedsmæssigt er fuldt forsvarligt.

Anlæg, maskiner og tekniske hjælpemidler skal indrettes, så man i praksis er sikret bedst muligt mod, at der under driften eller på trods af brud på rørledninger, beholdere og doseringsudstyr ikke kan forekomme sammenblanding af kemikalier eller opstå udslip til omgivelserne, herunder luft- og afløbssystemer. Der henvises i øvrigt til arbejdsmiljølovgivningen.

6.2.1 Kemikalierum

Kemikalier og andre stoffer, kemikalieproduktionsanlæg og tilhørende doseringsudstyr bør derfor være placeret i velegnede og velventilerede kemikalierum. Sådanne kemikalierum må normalt ikke samtidig bruges som arbejdsrum, depotrum eller gennemgangsrum. Et aflukket kemikaliekabinet kan også opfattes som et kemikalierum, såfremt det opfylder kravene til et kemikalierum.

Dosering/tilsætning af kemikalier bør foregå i et lukket system og doseres i delstrømsledninger, så kemikalierne er fortyndet inden de kommer ud i øvrige rum.

6.3 Mærkning – brugsanvisning

Emballage, transportdunke, beholdere, kemikalierum m.m. skal være tydeligt mærket med kemikalienavne og nødvendige risiko- og sikkerhedssætninger i henhold til gældende kemikalielovgivning fra Miljøministeriet og arbejdsmiljølovgivning fra Beskæftigelsesministeriet.

Der skal endvidere være udarbejdet en brugsanvisning for hvert af de anvendte kemikalier. Brugsanvisningen udarbejdes efter Arbejdstilsynets regler for stoffer og materialer.

6.4 Anvendte kemikalier

Herunder er en oversigt over hyppigt anvendte kemikalier og andre stoffer i forbindelse med svømmebade. Listen er ikke udtømmende og rækkefølgen er tilfældig.

- Natriumhypoklorit (fabriksfremstillet klor eller egenproduktion af klor i elektrolyseanlæg)
- Klorgas
- Saltsyre
- Svovlsyre
- Kulsyre
- Natriumhydroxid
- "Antiklor"
- Natriumklorid
- Flokningsmiddel
- Algicider
- Filterpulver (ikke et kemikalie, men kræver alligevel omhu i håndteringen)

6.4.1 Natriumhypoklorit

Kemisk formel: NaOCl

Anvendelse: Desinfektion.

6.4.1.1 Fabriksfremstillet klor

Andre navne: Blegessens, blegevand, hypoklorit.

Kvalitetskrav

- Bør indeholde 150 g klor pr. liter.
- Klar, uden bundfald og forureninger.
- Må ikke indeholde stoffer, som i bassinvandet kan forårsage dannelse af kemiske forbindelser, der kan frembyde sundhedsmæssige risici.

Natriumhypoklorit, der er en let gullig væske med tydelig klørugt, fremstilles ved at klorgas opløses i natronlud. Natriumhypoklorit er en stærk basisk væske.

Klorindhold

Natriumhypoklorit indeholder i frisk tilstand ca. 150 g klor pr. liter svarende til ca. 12,5 vægtprocent eller ca. 15 volumenprocent. Natriumhypoklorit har en begrænset holdbarhed på grund af en nedbrydningsproces, hvor koncentrationen af klor aftager. Nedbrydningen fremmes af varme, lys og forurening fra organiske stoffer eller metalforbindelser. Reduktionen af klor vil f.eks. være mere end dobbelt så stor ved 30°C som ved 20°C. I praksis må regnes med et dagligt tab i koncentrationen af klor på 1-3 g pr. liter. Det er muligt ved hjælp af særligt analyseudstyr at kontrollere det aktuelle klorindhold i natriumhypoklorit f.eks. ved levering eller ved vurdering af lagerforhold.

Risici

Natriumhypoklorit er stærkt oxiderende og desinficerende. Ved kontakt med brændbare stoffer som papir, træ, tekstiler mv. kan opstå så kraftig varme, at der kan ske selvantændelse.

Natriumhypoklorit reagerer basisk og virker ved direkte kontakt stærkt irriterende og ætsende på hud, slimhinder og øjne. I luftformig tilstand, f.eks. som aerosoler, virker natriumhypoklorit også stærkt irriterende på luftveje og slimhinder.

Ved lav pH, f.eks. ved kontakt med saltsyre eller andre syreholdige kemikalier, dannes den meget giftige klorgas.

pH-indflydelse

Ved tilsætning til bassinvandet øges vandets pH-værdi på grund af natriumhypoklorits basiske egenskaber.

Som følge af natriumhypoklorits basiske egenskaber vil det ved kontakt med bassinvandet forårsage kalkudfældninger, primært i og omkring doseringsstedet. Kalkudfældning kan medføre risiko for tilstopninger og efterfølgende skader på doseringssystemet.

Opbevaring

Natriumhypoklorit skal opbevares vel adskilt fra syrer.

6.4.1.2 Egenproduktion af klor

Natriumhypoklorit kan også produceres direkte på stedet i et klorelektrolyseanlæg, der fremstiller klor på baggrund af natriumklorid (almindeligt salt) og el. Ved elektrolyse fremstilles klor direkte i bassinvandet.

Der bør stilles de samme krav til det natriumklorid, der anvendes til egenproduktion af natriumhypoklorit, som angivet i **afsnit 6.4.8** vedrørende krav til natriumklorid.

Risici

Klorindholdet i det natriumhypoklorit, der produceres i et elektrolyseanlæg, er normalt væsentlig lavere end klorindholdet i den fabriksfremstillede natriumhypoklorit, men uagtet dette, er der principielt tale om samme type af risici, som beskrevet under afsnittet om fabriksfremstillet natriumhypoklorit. Ved in-situ produktion af klor i et elektrolyseanlæg undgås opbevarings- og doseringssystemer for natriumhypoklorit. Ved elektrolyseprocessen dannes brint, som kan frembyde eksplosionsrisiko, såfremt det ikke bortledes på forsvarlig måde.

Ved tilsætning af natriumhypoklorit, produceret i et elektrolyseanlæg, øges bassinvandets pH-værdi, idet denne natriumhypoklorit ligeledes er basisk.

Opbevaring

Natriumhypoklorit skal opbevares vel adskilt fra syrer.

6.4.2 Klorgas

Kemisk formel: Cl₂

Anvendelse: Desinfektion.

Kvalitetskrav:

Bør indeholde min. 99,8 % klor.

Klorgas er en gulgrøn luftart, som under tryk fortættes til en orangegul væske.

Klorgas leveres på ståltrykflasker, som efter tømning genopfyldes på fabrikken.

Risici

Klorgas er en meget giftig luftart, der ætser øjnene og slimhinderne, og som derfor er meget farlig for åndedrætssystemet.

Klorgas er på grund af stoffets farlighed og restriktioner omkring transport sjældent anvendt ved danske svømmebade.

pH-indflydelse

Tilsætning af klorgas har kun ringe indflydelse på vandets pH-værdi. Stoffet giver en svag sur reaktion.

6.4.3 Tørklor

Fx Calciumhypoklorit: Kemisk formel: $\text{Ca}(\text{ClO})_2$

Tørklor anvendes som nødberedskab.

Risici:

Anvendelse af diklor og triklor isocyanursyre kan medføre, at alt vand og klorelektroder skal udskiftes.

6.4.4 Saltsyre

Kemisk formel: HCl

Anvendelse: Nedsættelse af vandets pH-værdi.

Andre navne: Hydrogenklorid.

Kvalitetskrav:

- Teknisk ren og fri for affaldssyrer.
- Klar, uden bundfald og forureninger.
- Indhold af hydrogenklorid min. 10 % eller 30 % (vægtprocent).
- Må ikke indeholde stoffer, som i bassin vandet kan forårsage dannelse af kemiske forbindelser, der kan frembyde sundhedsmæssige risici.

Risici

Saltsyre er en stærk syre, som ved direkte kontakt virker stærkt irriterende og ætsende på hud, slimhinder og øjne. I luftformig tilstand, f.eks. som aerosoler, virker saltsyre også irriterende på luftveje og slimhinder.

Opbevaring

Saltsyre skal opbevares vel adskilt fra natriumhypoklorit, se i øvrigt **afsnit 6.4.1.1**.

Der henvises endvidere til opslagsværket "Kemikalier og Sikkerhed", speciel del 2, fra Nyt Teknisk Forlag.

6.4.5 Svovlsyre

Kemisk formel: H_2SO_4

Anvendelse: Nedsættelse af bassin vandets pH-værdi

Andre navne: Vitriol, gerbersyre

Kvalitetskrav:

- Teknisk ren og fri for affaldssyrer
- Klar, uden bundfald og forureninger
- Styrke max 20 % H_2SO_4 af sikkerhedshensyn

Risici:

Svovlsyre er en stærk uorganisk syre. Koncentreret svovlsyre er meget ætsende og virker vævsødelæggende på grund af reaktion med fugtigheden i huden. Ved fortynding/sammenblanding med vand sker der en stor varmeudvikling, der under uheldige omstændigheder kan være eksplosiv, hvis der anvendes stærkt koncentreret svovlsyre. Derfor bør der ikke anvendes svovlsyre i en højere koncentration end 20 %. Ved fortynding skal syren hældes i en tynd stråle ned i vandet under omrøring.

Ved højt kalkindhold i bassinvandet og/eller fejldosering kan der i visse situationer opstå en svag udfældning af tungtopløseligt gips i vandet, som ses som en let sløring af vandet. Normalt vil udfældningen blive tilbageholdt i filteret og kan fjernes ved returskylning.

Opbevaring:

Svovlsyre skal opbevares vel adskilt fra natriumhypoklorit, se i øvrigt **afsnit 6.4.1.1**.

Der henvises endvidere til opslagsværket "Kemikalier og sikkerhed", speciel del 1, fra Nyt Teknisk Forlag.

6.4.6 Kulsyre

Kemisk formel: CO₂

Anvendelse: Nedsættelse af vandets pH-værdi.

Andre navne: Kuldioxid, Carbondioxid, tør is.

Kulsyre er ved almindelig tryk og temperatur en farveløs luftart med en stikkende lugt. Under tryk fortættes kulsyre til en væske.

Kulsyre leveres på ståltrykflasker.

Risici

Kuldioxid påvirker åndedrætscentret i centralnervesystemet, og i høje koncentrationer er kulsyre meget sundhedsfarligt.

Kulsyre til pH-regulering i svømmebade anvendes i relativt begrænset omfang. Ved brug af kulsyre skal man være opmærksom på risikoen for forøgede kalkudfældninger.

Opbevaring

Trykflasker med kulsyre bør opbevares i et velventileret, separat rum med adgangsdør til det fri.

6.4.7 Natriumhydroxid

Kemisk formel: NaOH

Anvendelse: Forhøjelse af vandets pH.

Andre navne: Natronlud, ætsnatron, kaustisk soda.

Kvalitetskrav:

Må ikke indeholde stoffer, som i bassinvandet kan forårsage dannelse af kemiske forbindelser, der kan frembyde sundhedsmæssige risici.

Natriumhydroxid er i fast form et hvidt krystallinsk stof og i vandig opløsning en farveløs, lugtfri væske.

Natriumhydroxidopløsning (natronlud) leveres i forskellige koncentrationer fra ca. 28 % til ca. 50 % NaOH.

Risici

Natriumhydroxid og opløsninger heraf er meget stærke baser, som ved direkte kontakt virker stærkt ætsende på hud, slimhinder og øjne. I luftformig tilstand f.eks. som aerosoler virker natriumhydroxid stærkt irriterende og ætsende på luftveje og slimhinder.

Opbevaring

Natriumhydroxid skal opbevares vel adskilt fra syrer.

Natriumbikarbonat (bagepulver)

Ved for lav alkalinitet (< 0,5 meq/l) kan der tilsættes natriumbikarbonat (bagepulver) for at øge alkaliniteten.

6.4.8 Andre pH-regulerende kemikalier

Natriumbisulfat NaHSO_4 anvendes til sænkning af vandets pH.

Natriumcarbonat Na_2CO_3 anvendes til at hæve vandets pH.

6.4.9 "Antiklor"

"Antiklor" er en fællesbetegnelse for en række forskellige kemikalier, som har det til fælles, at de kan neutralisere klor ved tilsætning til bassinvandet. "Antiklor" anvendes efter chokkloring eller som nødforanstaltning i tilfælde af en overdosering af klor til bassinvandet, jf. **afsnit 4.7.5**. Efter neutralisation med "antiklor" må klorindholdet måles manuelt, da erfaringen tyder på, at klor-elektroderne bliver forstyrret af "antiklor" i nogle timer

Anvendelige antikloringskemikalier er:

- Natriumsulfit - Na_2SO_3 .
- Natriumthiosulfat - $\text{Na}_2\text{S}_2\text{O}_3$.
- Brintperoxid - H_2O_2 .

Beregning af antiklor

For hvert selvstændigt cirkulationssystem bør der beregnes, hvor stor en mængde af det pågældende "antiklor", som skal tilsættes for at reducere bassinvandets klorindhold med 1 mg/l.

pH-indflydelse

Tilsætning af "antiklor" vil også influere på pH-værdien, hvilket man skal være opmærksom på.

Opbevaring

Antikloringsmidlerne skal opbevares tørt og under tempererede forhold.

6.4.10 Natriumklorid

Kemisk formel: NaCl

Anvendelse: Opretholdelse af ønsket saltkoncentration, regenerering af blødgøringsanlæg, klor-elektrolyse

Andre navne: Salt, kogsalt

Kvalitetskrav:

- Indholdet af NaCl bør være min. 99,5 %

- Må ikke indeholde stoffer, som i bassinvandet kan forårsage dannelse af kemiske forbindelser, der kan frembyde sundhedsmæssige risici

Anvendelse

I mange svømmebade tilstræbes det at holde en saltkoncentration i bassinvandet på 0,5-0,9 % NaCl. En koncentration på 0,9 % svarer til saltindholdet i legemsvæsker. Salttilsætning kan være med til at bedre badekomforten, dels ved mindre irritation af slimhinderne i øjne og svælg, dels ved bedre flydeevne, fordi saltet forøger vandets massefylde.

I enkelte terapi- eller behandlingsbassiner anvendes saltkoncentrationer helt op til ca. 30 % som led i særlig behandling af visse hudlidelser.

Risici

Ved tilsætning af natriumklorid skal man være opmærksom på:

- Klorid virker stærkt fremmede på korrosion og nedbrydning af betonkonstruktioner, teknisk udstyr m.v.
- Klorid indeholder ofte forureningsstoffer, herunder bromforbindelser, som kan være årsag til forøget dannelse af THM. Dannelsen af THM ved tilsætning af salt kan reduceres ved at tilsætte salt hyppigt og i små doser.
- Gennem almindelig tilsætning af natriumhypoklorit og saltsyre vil der, efter at stofferne har reageret, blive dannet noget klorid, som typisk vil resultere i et saltindhold på 0,1-0,3% målt som NaCl.

6.4.11 Flokningsmidler

Flokningsmidler er betegnelsen for kemiske stoffer, der har den egenskab, at de kan samle (flokke) de meget små forureningspartikler (kolloider) i bassinvandet, som ellers ville passere gennem filterne.

Almindeligt anvendte flokningsmidler er:

- Aluminiumsulfat - $Al_2(SO_4)_3$
- Polyaluminiumklorid (PAC) - $Al_n(OH)_mCl_{3n-m}$

Aluminiumsulfat leveres normalt i krystallinsk form, medens polyaluminiumklorid leveres i en vandig opløsning.

Kvalitetskrav

Må ikke indeholde stoffer, som i bassinvandet kan forårsage dannelse af kemiske forbindelser, der kan frembyde sundhedsmæssige risici.

Risici

Flokningsmidlerne er svage syrer og virker ved direkte kontakt irriterende til ætsende på hud, slimhinder og øjne.

Opbevaring

Flokningsmiddel skal opbevares og håndteres som gældende for syre.

6.4.12 Filterpulver

Filterpulver er ikke et kemikalie, men en fællesbetegnelse for stoffer, der bruges som engangsmateriale i visse typer af svømmebadsfiltre (pulverfiltre).

Det mest benyttede filterpulver er perlite, jf. **afsnit 14.3.4.2**. Fælles for disse filterpulvertyper er, at det er meget finkornet materiale, som under ukorrekt håndtering kan give anledning til uacceptabel støvforurening.

Perlite er filterpulver, som er fremstillet ud fra stenmateriale af vulkansk oprindelse. Perlite indeholder normalt mindre end 1 % krystallinsk siliciumdioxid og er derfor ikke klassificeret som sundhedsskadeligt.

Ved ukorrekt brug af perlite kan der dog opstå uacceptabel støvforurening, og perlite bør derfor opbevares og håndteres efter samme retningslinjer som for diatomitpulver. Der henvises til retningslinjerne i Branchevejledning om diatomitfiltre i svømmehaller, Branchesikkerhedsrådet for service- og tjenesteydelser, BSR nr. 8, www.bar-service.dk.

6.4.13 Algicider

Algicider er fællesbetegnelse for stoffer, som dræber alger. Ved god hygiejne og vandbehandling samt overholdelse af gældende vandkvalitetskrav vil alger normalt ikke udgøre noget problem i svømmebade.

I tilfælde af algeforekomster kan de pågældende områder behandles med en fortyndet opløsning af natriumhypoklorit i en styrke på max. 5 %.

Brugen af andre algicider forudsætter, at disse bl.a. opfylder kravene om forligelighed med klor. Endvidere skal algicider være godkendt hertil af Miljøstyrelsen i henhold til lov om kemiske stoffer og produkter.

7. Driftsvejledning

7.1 Almindelig drift

Til pasning af svømmebadsanlægget, herunder sikring af vandkvaliteten og den hygiejniske standard, må der være det nødvendige driftspersonale. Personalet bør være veluddannet, jf. **afsnit 8.2.1**

For hvert badeanlæg bør udarbejdes:

- Personaleliste med navne, adresser og telefonnumre på driftspersonale samt beskrivelse af den enkeltes ansvarsområde
- Telefonliste over redningstjeneste, politi og kontaktpersoner hos tilsynsmyndighed og kontrollaboratorium i tilfælde af akutte situationer
- Vagtplan med angivelse af bemanning og ansvarshavende
- Alarmeringsplan i tilfælde af personuheld eller drukneuheld
- Alarmeringsplan i tilfælde af kemikalieuheld
- Evakueringsplan
- Renholdelsesplan, jf. **kapitel 8**
- Driftsinstruktion om pasning og vedligeholdelse af de tekniske anlæg
- Driftsjournal til registrering af egenkontrollen (både driftskontrol og akkrediterede prøver)

Beskrivelsen bør være udarbejdet med udgangspunkt i behovet i den daglige drift, og desuden tage højde for om anlægget også skal kunne benyttes uden for normal åbningstid af udefra kommende undervisere eller lejere, fx vedrørende fx alarmering, evakuering og driftsinstruktion.

7.2 Driftsinstruktion for vandbehandlings- og kemikalieanlæg

For hvert selvstændigt vandbehandlingsanlæg omfattende cirkulationssystem, filtersystem og kemikaliedoseringsystem bør der foreligge en detaljeret og ajourført instruktion/brugsanvisning om betjening, pasning og vedligeholdelse. En sådan driftsinstruktion bør bl.a. indeholde:

- Diagrammer og tegninger over anlægget
- Beskrivelse af anlæggets funktion og komponenter
- Brugsanvisninger for kemikalier, filterpulver m.m.
- Normale driftsværdier for klorindhold, pH-værdi, flowmængde, temperatur og tryk samt de tilladelige variationer i driftsværdierne
- Beskrivelse af, hvilke foranstaltninger der skal træffes ved afvigelser ud over de tilladelige variationer i driftsværdierne
- Beskrivelse af, hvilke foranstaltninger der skal træffes ved uhygiejniske hændelser, f.eks. opkast, afføring i bassin vandet
- Angivelse af forholdsregler ved driftsstop, herunder svigt i tekniske anlæg
- Procedure for rensning af grovfilter
- Procedure for filterskyllning
- Vejledning i normalt eftersyn og vedligeholdelse af doseringsudstyr, automatisk klor- og pH-reguleringsudstyr, filtre, pumper, varmevekslere m.m.
- Vejledning om eftersyn og vedligeholdelse af anlæg til behandling og opbevaring af brugt returskyllevand til genanvendelse
- Angivelse af interval og procedure for eftersyn af lukkede filterbeholdere, udligningsbeholdere, skyllevandsbeholdere m.m.

- Procedure for udledning af større mængde af bassinvand og tømning af bassin i henhold til gældende regler for udledning af spildevand
- Beregning af:
- Antal m³ vand i hvert bassinsystem
- Omsætningstid
- Nødvendige mængde af desinfektionsmiddel til etablering eller forhøjelse af indholdet af frit klor med 1 mg/l
- Nødvendige mængde antiklor, som skal tilsættes for f.eks. at sænke indholdet af frit klor med 1 mg/l
- Andre vigtige oplysninger til sikring af anlæggets korrekte drift og pasning.

7.3 Filtrering

Svømmebadsbekendtgørelsen fastsætter, at bassinvandet kontinuerligt skal filtreres og desinficeres. Dette er afgørende for at sikre og opretholde en tilfredsstillende vandkvalitet i bassinet. Ved svigtende cirkulation, hvor filtrering og desinfektion ophører, vil bassinvandet hurtigt blive uklart og uegnet som badevand på grund af den stadige tilførsel af forureningsstoffer, herunder især organiske stoffer og mikroorganismer, som afgives af de badende.

Filteranlæggets opgave er både at tilbageholde de direkte filtrerbare urenheder og de kolloide og delvist opløste urenheder

Filtrene dimensioneres ud fra den nødvendige cirkulerende vandstrøm, beregnet efter svømmebadsbekendtgørelsens krav til omsætningstiden.

Hvis den cirkulerende vandstrøm gennem bassinerne stoppes ved rensning af filtrene, skal rensningen foretages uden for badets åbningstid.

Flokningsmidler er betegnelsen for kemiske stoffer, der har den egenskab, at de kan samle (flokke) de meget små forureningspartikler (kolloider) i bassinvandet, som ellers ville passere gennem filtrene. Det er kun sandfiltre og ultramembranfiltre, som er velegnede for tilsætning af flokningsmiddel.

Flokningsmidlets virkning er afhængig af vandets pH-værdi, og den tilsatte mængde afpasses efter den aktuelle badebelastning, den cirkulerende vandmængde og filterkonstruktionen. Forskellige flokningsmidler har forskellige egenskaber, og der kan være variationer i optimal doseringsmetode.

Flokningsmidlet bør tilsættes kontinuerligt og altid før filter.

7.3.1 Sandfiltre

Anlæg med sandfilter bør kontinuerligt tilsættes et egnet flokningsmiddel. Flokningsmidlet tilsættes før filteret, og mængden afstemmes efter den aktuelle badebelastning.

Sandfiltre skal returskylles efter behov, således at der ikke sker en for stor ophobning af forureningsstoffer i filtermassen, og så der ikke sker filtergennembrud. Der bør returskylles med et interval på højst én uge. Ved hårdt belastede filtre eller filtre med ringe sandlagshøjde er det nødvendigt at returskylle filtrene flere gange om ugen. Ved lav badebelastning er det ikke ualmindeligt, at der returskylles hver 14. dag. Det kan dog ikke anbefales, da det frie kloroverskud nedbryder det organiske materiale og der derved dannes unødigt mange desinfektionsbiprodukter.

Filtrene bør inspiceres jævnlige (1-2 gange om året) for at kontrollere tilstanden af filtermassen.

7.3.2 Pulverfiltre

Pulverfiltre skal skylles, og ny belægning påføres efter behov, således at der ikke opstår for stor ophobning af forureningsstoffer i filtermassen med deraf følgende risiko for filtergennembrud. Intervallet mellem to filterskylninger afpasses i forhold til det tilladelige trykfald over filteret, under hensyn til det tekniske anlæg og kravet til den cirkulerende vandstrøm. Under påfyldning af nyt pulver skal bassincirkulationen være afbrudt og anlægget køre på intern cirkulation, således at der ikke tilføres bassin vandet filterpulver.

Filtrene bør returskylles og jævnlige pålægges nyt filterpulver. Udskiftningsintervallet bør normalt være max 1 uge. Ved lav badebelastning er det ikke ualmindeligt, at der returskylles og pålægges filterpulver med længere intervaller. Det kan dog ikke anbefales, da det frie kloroverskud nedbryder det organiske materiale og der derved dannes unødigt mange desinfektionsbiprodukter.

I anlæg med pulverfiltre kan man normalt ikke bruge flokningsmidler, da disse vil forårsage et uacceptabelt trykfald over filteret, når større mængder af de kolloide forureningsstoffer fælder ud på filtermassen.

Filterdugen på filterelementerne bør jævnlige efterses for udfældninger og revnedannelser. Filterdugene rengøres efter behov for eventuelle belægninger af kalk og andre salte.

7.3.3 Kulfiltre

Trykfiltre med filtermasse af aktiv kul kan anvendes som supplement til reduktion af bassin vandets indhold af kloraminforbindelser. Imidlertid fjerner filtrene også indholdet af frit klor, hvilket fører til, at den nederste del af kulfiltrene, dvs længere nede end 100 – 150 mm, er uden desinfektionstryk. Dette kombineret med opkoncentrationen af organisk materiale kan give gode vækstbetingelser for bl.a. Legionella og pseudomonas. Se også afsnit 5.2.2 samt afsnit 4.10. Da afgangsvandet fra bunden af et kulfilter er meget kimholdigt, skal det underkastes desinfektion, inden det recirkuleres til bassin vandet. Det er derfor af afgørende betydning, at dosering af klor foregår automatisk og er under løbende overvågning.

Kulfiltre skal returskylles ofte, normalt minimum én gang om ugen med bassin vand (klorholdigt vand). Ved hårdt belastede filtre er det nødvendigt at returskylle oftere.

Kulfilterets effektivitet bør kontrolleres jævnlige, f.eks. én gang om ugen ved måling af indholdet af bundet klor før og efter kulfilteret. Kulfiltermassen skal udskiftes efter behov.

7.3.4 Kontrol af vandkvaliteten

Bassin vandets kvalitet undersøges med de hyppigheder og det omfang, som angivet i **kapitel 4**. Resultaterne indføres i driftsjournalen.

Undersøgelsen af vandkvaliteten udføres som egenkontrol for ejerens regning. Det gælder både den krævede daglige driftskontrol og akkrediteret prøvetagning og analyse, jf. afsnit 4.1. Hertil kommer svømmebadets eget behov for målinger til styring og kontrol af driften.

Svømmebadets driftspersonale kan kun udføre en del af de nødvendige undersøgelser. Prøveudtagning og måling for mikrobiologiske og kemiske parametre skal udføres af et akkrediteret laboratorium, jf. bekendtgørelsen om kvalitetskrav til miljømålinger, når de skal bruges til myndighedens tilsyn med, at svømmebadet opfylder vilkårene i en godkendelse. Se også afsnit 4.1 om måling af pH og frit og bundet klor. Normalt vil det være et vilkår i godkendelsen, at der udføres akkrediteret måling af øvrige parametre som supplement til de driftskontrolmålinger, som svømmebadet iværksætter på eget initiativ.

7.3.5 Hygiejniske problemer

Det er vigtigt, at der er udarbejdet retningslinjer for håndtering af fækalier og opkast, da disse tilfører store mængder mikroorganismer til bassinvandet.

Ved fækalieuheld skelnes mellem faste og løse fækalier.

Ved uheld med opkast skal uheldet afhjælpes som for løs fækalie.

Fækalier fra dyr (udendørs anlæg) afhjælpes som for fækalier fra mennesker.

Her følger eksempler på retningslinjer:

Fast fækalie:

Ved fast fækalie fjernes den faste fækalie med et net eller ved central bundsuger, som så efterfølgende skal desinficeres.

Da det er lettere at desinficere et net end det centrale bundsugeranlæg, vil det være at foretrække at anvende net.

Løs fækalie eller opkast:

Ved uheld med løs fækalie eller opkast er der en væsentlig risiko for smittespredning. Afhjælpningen er derfor mere krævende.

Små bassiner:

Ved små bassiner, hvor det er muligt at tømme bassinet, skal der udføres følgende:

- Hele bassinet skal tømmes for badende. Hvis flere bassiner har samme vandbehandlingsanlæg, skal alle tilsluttede bassiner tømmes for badende.
- Bassinet eller bassinerne tømmes for vand til kloak (må ikke genanvendes).
- Bassinet eller bassinerne rengøres og desinficeres, før det genfyldes med rent vand.

Det anbefales, at hele anlægget inkl. selve vandbehandlingsanlægget desinficeres som beskrevet under store bassiner.

Ved store bassiner:

Ved store bassiner, hvor tømning af bassinerne ikke er en realistisk mulighed, skal der udføres følgende:

- Hele bassinet skal tømmes for badende. Hvis flere bassiner har samme vandbehandlingsanlæg, skal alle tilsluttede bassiner tømmes for badende.
- Mest muligt af materialet (fækalie eller opkast) skal fjernes med net eller ved det centrale bundsugeranlæg og udledes til kloak. Det anvendte net eller centrale bundsugeranlæg skal efterfølgende desinficeres. Ved hævning af det frie klor eller chokkloring jf. næste punkt, kan man "bundsuge" og derved desinficere bundsugerudstyret.
- Bassinet skal desinficeres ved chokkloring, jf. afsnit 4.8.5. Ved chokkloring hæves det frie klorindhold til 20 mg/l. Den cirkulerende vandstrøm gennem bassinerne skal køre i 8 timer, dog mindst svarende til 6 gange omsætningstiden, hvilket kan betyde, at bassinet skal lukkes til næste dag.
- Vandbehandlingsanlæggets filtre skal returskylles, og vandet skal sendes til kloak.
- Anlægget skal indkøres til normal indstilling af frit klor og pH-værdi.

Hvis der er installeret aktive kulfiltre skal disse aflukkes, idet de ikke kan tåle chokkloring. Herefter bør man tømme filtrene og returskylle dem i 15 – 20 min. med klorholdigt vand, inden de igen tilsluttes vandbehandlingsanlægget.

7.3.6 Egenkontrol

Kontrollen opdeles således, at driftspersonalet udfører daglige driftskontrolmålinger af temperatur, pH samt frit og bundet klor (kontinuerlig måling¹⁴ og manuel måling) samt antal badende, mens et akkrediteret laboratorium udfører akkrediterede kontrolmålinger. Se også nærmere beskrivelse i **kapitel 4**. Omfanget af kontrollen vil være indeholdt i vilkår for godkendelse som egenkontrol i medfør af svømmebadsbekendtgørelsen, jf. §§ 3 og 11.

De akkrediterede kontrolmålinger foretages i overensstemmelse med bestemmelserne i bekendtgørelsen om kvalitetskrav til miljømålinger af de mikrobiologiske og kemiske parametre (herunder også pH og frit og bundet klor til kontrol af rigtigheden af de automatiserede kontinuerlige målinger) på bassinvand, overfladevand og returskyllevand, når dette genanvendes.

Driftspersonalets driftskontrol kan selvfølgelig også omfatte målinger for mikroorganismer m.v., men disse målinger kan ikke erstatte de akkrediterede målinger.

Tilsynsmyndigheden skal vejlede, føre tilsyn med egenkontrollens kvalitet og føre tilsyn med, at vilkårene for godkendelse af et svømmebad er opfyldt.

Resultaterne af egenkontrollen (både driftskontrol og akkrediterede målinger og analyser) skal opbevares i mindst 2 år og skal på begæring udleveres til kommunalbestyrelsen, jf. svømmebadsbekendtgørelsens § 12, stk. 1. Hvis egenkontrollen eller andre prøver viser, at vandkvaliteten ikke er i overensstemmelse med de fastsatte krav, skal ejeren/den ansvarlige for driften straks underrette kommunalbestyrelsen, jf. svømmebadsbekendtgørelsens § 12, stk. 2.

7.3.7 Optimal vandbehandling

En sikker hygiejnestyling af bassinvand kræver en optimal vandbehandling, som består af flere elementer.

- Automatisk styret desinfektion
- Gode cirkulationsforhold
- Kontinuerlig flokning (fældning af kolloider) og filtrering
- Rigtig omsætningstid og filterhastighed
- Regelmæssig returskylling af kul- og partikelfiltre
- Bundsugning
- Rensning af bassinvæg, skvulperender og udligningstanke
- Renholdelse af specielt barfodsområder
- Kontrolleret badebelastning (antal gæster og personlig hygiejne)
- Uddannelse af ansvarligt personale

7.4 Supplerende driftskrav til spa-bade og lignende bade

Spa-bade, boblebade og lignende små varme bade kræver skærpet opmærksomhed, og disse bassiner stiller særlige krav til indretning og drift.

Denne type bassiner er kendetegnet ved:

- Ofte høj vandtemperatur (32-40 °C)
- Ringe vandvolumen per badende
- Luftgennemblæsning
- Periodevis meget høj udnyttelsesgrad
- Større forureningsmængde per person
- Dele af bassin- og cirkulationssystemet er vanskelige eller umulige at rengøre.

¹⁴ Desinfektion og pH-justering skal være automatisk styret i alle bassiner

Vurderingen af, om der er tale om et spabad, må baseres på de typiske kendetegn for et spabad. En boblezone i et stort koldtandsbassin betyder ikke automatisk, at der er tale om et spabad. Men man skal være opmærksom på, at boblerne i en boblezone medvirker til at løsrive hudpartikler m.v. fra de badende, og at omsætningstiden samt at filtrering og desinfektion om nødvendigt må justeres, så de hygiejniske krav til bassinvandet kan overholdes.

Disse tekniske og driftsmæssige forhold medfører særlige hygiejniske problemer. Under uheldige forhold vil uønskede mikroorganismer, specielt *Pseudomonas aeruginosa*, kunne formere sig i bassin, filtre, udligningstank og rørsystem. Flere af disse mikroorganismer er sygdomsfremkaldende og kan give infektioner, der under særlige uheldige forhold kan være af alvorligere karakter¹⁵.

Bassinvandets temperatur bør ikke overstige 40 ° C, da det kan være sundhedsfarligt at opholde sig i meget varmt vand i længere tid.

For at sikre en korrekt vandkvalitet og opnå størst mulig sikkerhed for de badende tilrådes følgende supplerende retningslinjer for spa-bade og lignende små varme bade:

- Bassinet skal indeholde mindst 250 l vand per badende, inkl. tekniske installationer
- Der må højst indblæses luft i 50 % af driftstiden, idet det ved automatisk udstyr sikres, at der for hver luftindblæsningsperiode (å højst 15 minutter) ikke kan ske luftindblæsning i de følgende 15 minutter. Umiddelbart efter at luftindblæsningen er ophørt, skal alle rør og dysesystemer indgå i vandcirkulationen
- Udtag af returvand fra bassinet skal ske via overløbsrende
- Anlæg bør være forsynet med udligningstank
- Anlægget skal være forsynet med filtre, som skal returskylles dagligt
- I perioder med høj badebelastning skal der udføres ekstra kontrol af vandkvaliteten med hensyn til klorindhold og pH-værdi
- Der må ikke findes tæpper, træværk eller lignende vandsugende materiale så nær bassinet, at disse bliver våde under normal brug.

7.5 Supplerende driftskrav til varmtvands-, terapi- og babybassiner

Denne type af bassiner kræver skærpet opmærksomhed på grund af de særlige forhold, som kan medføre hygiejniske problemer.

Disse bassiner er kendetegnet ved:

- Høj vandtemperatur (32-37 ° C)
- Lille vanddybde, normalt under 1,5 m
- Relativ begrænset vandvolumen
- Begrænset desinfektionskapacitet
- Periodevis meget høj udnyttelsesgrad
- Forhøjet forureningsmængde per person

Følgende supplerende retningslinjer tilrådes for varmtvands-, terapi- og babybassiner:

- Udtag af returvand fra bassinet skal ske via overløbsrende
- Anlægget bør være forsynet med udligningstank
- I perioder med høj badebelastning skal der udføres ekstra kontrol af vandkvaliteten med hensyn til klorindhold og pH-værdi.

Den godkendende myndighed bør i enkelte tilfælde vurdere, om der skal stilles supplerende driftskrav. Som eksempel på supplerende driftskrav kan nævnes udvidelse af de mikrobiologiske undersøgelser med analyse for *Pseudomonas aeruginosa*, se afsnit 4.10.

¹⁵ Fx Ugeskrift for læger 174/26-33, *Pseudomonas*-follikulitis efter badning i spabad

7.6 Overfladevand

I svømmebadsanlæg med overfladevand, jf. § 7 og § 10, stk. 2 i svømmebadsbekendtgørelsen, kan relevante punkter i afsnit 7.1 (almindelig drift og driftsinstruktion) anvendes. Fækalieuheld håndteres som i afsnit 7.2.5 med følgende ændringer: Da der ikke må anvendes desinfektionsmiddel i bassiner med overfladevand, skal fast og løs fækalie behandles som løs fækalie. Bassinet bør lukkes i mindst 24 timer for at minimere risikoen for tilstedeværelse af sygdomsfremkaldende mikroorganismer. I lukkeperioden skal vandet udskiftes med samme hyppighed som i åbningstiden.

7.7 Returskyllevand som genanvendes efter behandling

Der udarbejdes en driftsinstruktion for anlægget samt føres en driftsjournal, som dokumenterer vedligeholdelse, kontrol af vandkvalitet m.v. Det bør fremgå af driftsinstruktionen, at returskyllevandet skal ledes til kloak, hvis der er tegn på, at behandlingsanlægget ikke fungerer korrekt.

8. Renholdelse

8.1 Et æstetisk og hygiejnisk svømmebadsanlæg

I et svømmebadsanlæg er der krav om høj hygiejnisk standard, således at anlægget er æstetisk og hygiejnisk forsvarlig at benytte.

Svømmebadsanlæg skal derfor indrettes, så der opnås gode hygiejniske forhold, og således at anlæggets faciliteter er lette at rengøre. Norm for svømmebadsanlæg (DS 477) indeholder gode råd om bl.a. indretning af svømmebadsanlæg.

Bassinvandskvaliteten vil også i et vist omfang være afhængig af renholdelsen af de omgivende faciliteter. En utilstrækkelig hygiejnisk standard i bassinomgivelserne vil ofte føre til vandkvalitetsproblemer.

Forureningen vil dels være synlige smudspartikler som hår, tekstilfibre og papir og dels mindre synlige smudsforekomster som hudfedt, hudrester, spyt, blod og urin. Et særligt problem er de aflejringer af kalk og andre salte, der opstår, når vand fordamper fra gulve og vægge. I de personbelastede vådområder vil smudsbelægninger typisk være en kombination af kalk, salte, sæberester og hudfedt. Usynligt for det blotte øje er derudover en lang række mikroorganismer, som følger med den normale smudsafgivelse fra badegæsterne. Nogle badegæster vil med sikkerhed udskille smitstoffer, som vil være til risiko for øvrige badegæster, hvis de sygdomsfremkaldende mikroorganismer ikke fjernes eller inaktiveres.

Ved særlige påvirkninger af bassinvandet kan der opstå udfældninger af f.eks. kalk og jern. Dette kan f.eks. ske ved høj pH-værdi eller ved kraftig, pludselig opvarmning af vandet, typisk efter opfyldning af bassinet eller efter udskiftning af en større vandmængde.

8.2 Forudsætninger for god renholdelse

8.2.1 Personale med viden om rengøring

Renholdelse og rengøring af et svømmebadsanlæg stiller særlige krav til personale og valg af metoder og udstyr. Personalet bør være uddannet og have den fornødne viden om svømmebadsrengøring. Metoder og udstyr (midler og redskaber) afpasses efter de forskellige overflader og smudstyper, således at der sikres både en god hygiejne og et godt arbejdsmiljø.

8.2.2 Tidspunkt for rengøring

Renholdelsen skal betragtes som en kontinuerlig proces, hvor forureningen løbende fjernes i takt med, at de tilføres. Rengøringsindsatsen skal derfor afpasses efter forskelligheder i badets belastning, og det skal sikres, at en del af indsatsen ligger i forbindelse med døgnets spidsbelastninger. Dette bør indarbejdes i personalets arbejds- og vagtplaner.

Renholdelsesarbejdet skal udføres i henhold til arbejdsmiljølovgivningens regler, og man skal følge de sikkerhedsforskrifter, der er anført i brugsanvisningerne til de enkelte produkter.

8.3 Renholdelsesplan

Rengøringsarbejdet i det enkelte svømmebadsanlæg bør være lagt i faste rammer ved hjælp af en detaljeret renholdelsesplan. Der bør udarbejdes en driftsjournal for rengøring og opsættes et

offentligt opslag med oplysninger om, hvornår og hvor rengøring og bundsugning sidst har fundet sted.

En renholdelsesplan bør beskrive de normale tilsmudsningsgrader og smudstyper for hvert rum og objekt og angive kravet til den ønskede hygiejniske standard. Planen skal sikre, at rengøringsindsatsen afpasses efter det aktuelle behov (tilsmudsningsgrad) og det pågældende rums anvendelse (hygiejnekrav).

For hver rengøringsopgave bør der findes en beskrivelse af, hvilke rengøringsmidler og metoder, der skal anvendes.

8.4 Rengøringsmidler

Rengøringsmidler vælges efter den konkrete opgave, hvor der tages hensyn til smudstyper, tilsmudsningsgrad, hygiejnekrav og overfladens beskaffenhed. Normalt anvendes rengøringsmidler inden for 4 hovedgrupper:

- Universelt rengøringsmiddel (pH 7-9)
- Kalkfjernende rengøringsmiddel (pH 1-3)
- Grundrengøringsmiddel (pH 9-11)
- Specialrengøringsmiddel som toiletrengøringsmiddel, vinduesrens og desinfektionsmiddel.

Til den daglige renholdelse bør så vidt muligt foretrækkes universelt rengøringsmiddel af hensyn til materialer og arbejdsmiljø.

For hvert rengøringsmiddel skal der foreligge en brugsanvisning i overensstemmelse med gældende arbejdsmiljølovgivning. Rengøringsmidlerne må ikke kunne danne uønskede forbindelser ved eventuel kontakt med bassin vandet eller kunne forvolde skadelige forureninger i luften.

8.5 Vejledning om typiske renholdelsesopgaver

Bassinbunden bør bundsuges dagligt, bedst hver morgen før badet tages i brug. Ud over at fjerne de synlige urenheder tjener den hyppige bundsugning også det formål at fjerne det usynlige, kimholdige bundslam. Bundsugningsvandet skal ved stærk tilsmudsning ledes til kloak. Bundsugningsvand, som er mindre tilsmudset, kan tillades at blive ledt tilbage til cirkulationssystemet, dog altid før filteranlægget. Bassiner med overfladevand bundsuges ligeledes hver dag, og bundsugningsvandet skal altid ledes til kloak.

Ved anvendelse af bundsugeudstyr med recirkulation over eget filter bør det sikres, at de anvendte filtre har tilstrækkelig kapacitet til at fjerne bundsedimenter.

Hvis bundsugerrobotter anvendes, kan det være en fordel at anvende bundsugerrobotter forsynet med afløbsslange til overløbsrende, idet bundslammet i så fald filtreres over hele vandbehandlingsanlæggets filteranlæg.

Bassin vægge kan med fordel rengøres mindst hver 14. dag ved hjælp af bundsugeudstyret.

Rengøring af overløbsrender og bassin vægge ved og over vandspejl udføres med skuresvamp så hyppigt, at anvendelse af rengøringsmidler under normale omstændigheder overflødiggøres.

Udligningstanke kan med fordel rengøres årligt, dog halvårligt for udligningstanke for spa-bassiner.

Rengøringsmidler skal være af en sådan beskaffenhed, at de på ingen måde er i stand til at interferere med bassin vandet.

Rengøringsmidler må ikke ledes til bassinvandet.

Fjernelse af belægninger på bassinbund og bassinvægge forudsætter, at bassinet tømmes inden rengøring.

Rengøring af gulve i omklædnings- og badeafsnit samt i selve hallen skal foretages hyppigt. Gulve i barfodsområder rengøres flere gange dagligt. Vægflader i bruserum og toiletter bør rengøres dagligt.

Armaturer, bassinudstyr, herunder startplatforme og vippebrædder, bør rengøres dagligt for bl.a. at forebygge algevækst og opformering af uønskede mikroorganismer.

9. Hygiejne og baderegler

Ved et svømmebadsanlæg søges skabt så gode forhold, at dette er tiltalende og sundhedsmæssigt sikkert at bruge, selv om ganske mange badende hver dag benytter samme vand og faciliteter. Fra veldrevne anlæg kendes da også kun til ret få tilfælde af svømmebadsepidemier.

Af hensyn til den almindelige hygiejne og vandbehandling må det kræves, at de badende efterlever visse hygiejniske grundregler, hvorfor regler for badeanlæggets benyttelse bør være opsat i svømmebadsanlæggene på let synlige steder.

Nedenfor er et eksempel på baderegler.

- Personer, der lider af smitsomme sygdomme (diarresygdomme, forkølelse, ondt i halsen, øjenbetændelse, ørebetændelse og betændelse i huden) må ikke anvende badeanlægget.
- Personer med smitsom gulsot (hepatitis A) i den smitsomme fase må ikke anvende badeanlægget. Personer med andre typer af leverbetændelse som hepatitis B og C må gerne bruge badeanlægget.
- Personer med fodvorter eller fodsvamp må kun benytte badeanlægget, når de er under behandling for den pågældende sygdom.
- Toilet skal benyttes inden afvaskningen.
- Anvendelse af badebassiner må kun finde sted efter omhyggelig indsæbning af hele kroppen og efterfølgende brusebad. Anvendte hudlotion, hårspray og lignende skal på samme måde afvaskes før badning i bassin.
- Efter toiletbesøg skal der foretages afvaskning på ny.
- Anvendt badebeklædning skal være ren.
- Udendørs fodtøj må ikke bruges på barfodsarealer.

Ved spabade, terapi- og lignende bade bør desuden opslås:

- Fugtigt badetøj bør ikke bæres i længere tid efter ophold i badet. Opholdet bør afsluttes med et brusebad, jf. ovenstående.

Ved svømmebade med sauna

- Efter brug af sauna skal der igen foretages afvaskning før badning i bassin

Ved bassiner, der anvender overfladevand, bør desuden opslås:

- Information om, at vandet ikke desinficeres.
- Personer med svækket immunforsvar bør ikke benytte badet
- Blebørn må af hensyn til hygiejnen ikke benytte badet.

10. Godkendelse

Svømmebadsanlæg må ikke opføres eller drives uden forudgående godkendelse fra kommunalbestyrelsen efter de regler, der gælder for svømmebade. Svømmebadsanlæg må heller ikke bygnings-, anlægs- eller driftsmæssigt ændres uden forudgående godkendelse, hvis ændringen påvirker de hygiejniske og sundhedsmæssige forhold væsentligt, jf. svømmebadsbekendtgørelsens § 3, stk. 1. Etablering af et anlæg til behandling af brugt returskyllevand m.h.p. genanvendelse må anses for en væsentlig ændring, da ændringen kan have indflydelse på de hygiejniske forhold i bassinet.

Godkendelse af ændringer kan gives som tillæg til en gældende godkendelse. Kommunalbestyrelsen er godkendende myndighed for svømmebadsanlæg uanset ejerforhold.

Godkendelse af et svømmebadsanlæg sker på grundlag af de gældende regler på ansøgningstidspunktet. Fornyet godkendelse på grundlag af nyere regler kan gives, hvis ansøger ønsker dette, evt. som et tillæg til den gældende godkendelse. Det er desuden muligt at revidere en gældende, men mangelfuld eller upræcis godkendelse samt eventuelle tillægsgodkendelser, hvis myndighed og svømmebadsejer er enige om det.

Under forudsætning af, at svømmebadsanlægget har en godkendelse, der er dækkende for anlægget, har kommunalbestyrelsen ikke pligt til at udarbejde en ny godkendelse, blot fordi der er kommet nye regler.

Kommunalbestyrelsen fastsætter ved godkendelse vilkår for svømmebassinets etablering, drift og egenkontrol og stiller vilkår om anvendelse af den bedste tilgængelige teknologi, jf. § 3, stk. 2 i svømmebadsbekendtgørelsen, se også afsnit 10.2 herunder. Kommunalbestyrelsen kan i godkendelsen fastsætte vilkår, der er mere vidtgående end bestemmelserne i bekendtgørelsen, jf. § 3, stk. 3 i svømmebadsbekendtgørelsen. Ved godkendelse vurderes bl.a. de hygiejniske og sikkerhedsmæssige forhold ved svømmebadsanlægget.

Kommunalbestyrelsen fastsætter i godkendelsen omfanget og hyppigheden af kontrollen med kvaliteten af bassinvandet, som ejeren af svømmebadet skal lade udføre for egen regning, jf. § 11, stk. 1 i svømmebadsbekendtgørelsen. For hvert bassin, og evt. dele deraf, bør der normalt stilles krav om de målinger, der er omtalt i **kapitel 4**, inkl. målehyppigheder - dog under hensyn til det enkelte anlægs særlige opbygning og forventede driftsforhold. Svømmebadsbekendtgørelsens krav til målinger og målehyppigheder skal altid som minimum være opfyldt.

I bekendtgørelsen er der ikke fastsat krav til måling af Giardia og Cryptosporidium, da målingen er meget vanskelig at udføre i praksis og ikke giver tilstrækkelig sikkerhed for, at bassinvandet er frit for disse mikroorganismer, idet infektionsdosis er meget lav. Det er mere effektivt at sikre hygiejnen i bassinvandet ved, at der i godkendelsen stilles krav om, at vandbehandlingsanlægget som minimum omfatter en eller flere metoder, der hver for sig eller tilsammen kan fjerne og/eller inaktivere Giardia og Cryptosporidier, se også afsnit 5.2.4.

Hvis godkendelsen forudsætter dispensation efter svømmebadsbekendtgørelsen, jf. § 13, indgår dispensationen og vilkårene for denne i godkendelsen eller tillægsgodkendelsen.

For at sikre at vandbehandlingsanlæggene til stadighed overholder den bassinkapacitet, der er fastsat i godkendelsen, bør kommunalbestyrelsen overveje at stille krav om dokumentation af en kontrolmåling af bassincirkulationen og fornyet farveprøve hvert 5. år.

For at sikre mod overbelastning af bassinkapaciteten bør kommunalbestyrelsen overveje at stille krav om, at der er synlig og let læselig skiltning af bassinkapaciteten ved hvert bassin.

10.1 Påbud om nye eller ændrede vilkår for godkendelse

Kommunalbestyrelsen har hjemmel til at påbyde ændrede eller nye vilkår til et godkendt anlæg. Nye eller ændrede vilkår vil typisk være aktuelt, hvis der på trods af opfyldelse af gældende vilkår alligevel er problemer med kvaliteten af bassinvandet, returskyllevand, der genanvendes, de hygiejniske forhold i øvrigt eller risiko for uhygiejniske forhold. Påbud kan gives i medfør af svømmebadsbekendtgørelsens § 5, stk. 2 eller for så vidt angår andre uhygiejniske forhold eller risiko herfor også i medfør af miljøbeskyttelseslovens § 42, stk. 2.

Kommunalbestyrelsen kan desuden som tilsynsmyndighed revidere vilkårene for en godkendelse eller påbud med det formål at forbedre svømmebadets kontrol med egne miljøforhold, dvs. egenkontrollen, eller for at opnå et mere hensigtsmæssigt tilsyn, jf. miljøbeskyttelseslovens § 72, stk. 3.

Inden der træffes afgørelse om påbud, skal den ansvarlige for svømmebadet skriftligt underrettes om sagen og gøres bekendt med sin adgang til aktindsigt og til at udtale sig efter forvaltningsloven (varsling af påbud), jf. miljøbeskyttelseslovens § 75. Den ansvarlige for svømmebadet bør i samme forbindelse opfordres til at bidrage med oplysninger, der kan belyse omkostninger, fordele og ulemper ved beslutningen.

Se også kapitel 12 om myndighedens indgreb over for ulovlige forhold.

10.2 Anvendelse af bedste tilgængelige teknologi

Godkendelse af et svømmebad forudsætter, at der anvendes bedste tilgængelige teknologi, jf. § 3, stk. 2 i svømmebadsbekendtgørelsen. Et bærende element i miljøbeskyttelsesloven, jf. lovens § 3, er, at miljøbelastende aktiviteter skal anvende bedste tilgængelige teknologi (kaldet BAT), herunder svømmebade. Bedste tilgængelige teknologi¹⁶ kan beskrives som anvendelse af den mest effektive tilgængelige teknik til at opnå et højt generelt miljøbeskyttelsesniveau. Der tænkes både på den anvendte teknologi og den måde, hvorpå et anlæg konstrueres, bygges, vedligeholdes, drives og lukkes ned. At teknologien er tilgængelig forudsætter, at den er udviklet i en målestok, der betyder, at den kan anvendes på økonomisk og teknisk mulige vilkår.

Det er den ansvarlige for svømmebadet, der over for kommunen skal dokumentere, at der anvendes den bedste tilgængelige teknologi. Miljøministeriet har med flere projekter til afprøvning af teknologier bidraget til at forbedre grundlaget for at vurdere, hvad der for svømmebade må anses for bedste tilgængelige teknologi, jf. referencelisten med bl.a. Miljøministeriets publikationer sidst i denne vejledning.

Kravene, der er givet i svømmebadsbekendtgørelsen til et svømmebad, forudsætter en teknik, der kan opnå et højt generelt miljøbeskyttelsesniveau, herunder gode hygiejniske forhold. En teknologi, der har vist at kunne tilgodese bekendtgørelsens krav, må anses for at repræsentere bedste tilgængelige teknologi.

¹⁶ BAT har afsæt i den europæiske godkendelsesordning om integreret forebyggelse og bekæmpelse af forurening (IPPC-direktivet (direktiv 2008/1/EF), nu erstattet af IE-direktivet om industrielle emissioner (direktiv 2010/75/EU)

10.3 Indkøringsprogram

For at kommunalbestyrelsen til brug for godkendelsen eller tilladelsen kan få viden om, hvorvidt et ombygget anlæg eller et eksisterende anlæg, der ønskes drevet som lavkløringsanlæg, kan drives på en teknisk og hygiejnisk forsvarlig måde, bør kommunalbestyrelsen stille krav om dokumentation ved at der gennemføres et særligt indkøringsprogram. Dette program bør mindst omfatte målinger af bassincirkulation, farveprøve af bassiners vandfordeling samt målinger for temperatur, pH, frit og bundet klor, kimtal ved 37° C og redox-potentiale. Der bør i varmtvandsbassiner, spa-bade og lignende suppleres med målinger for *Pseudomonas aeruginosa*.

Herudover bør der stilles krav om løbende on-line målinger og registreringer af pH, frit klor og evt. redox-potentiale i periode på 3 måneder med normal drift til kontrol af, at anlægget lever op til de stillede krav.

10.4 Egenkontrolanalyser

I godkendelsen angives det antal egenkontrolanalyser, der skal udføres på bassinvandet. Det skal fremgå, hvilke prøveudtagninger og målinger der skal udføres af et akkrediteret laboratorium i overensstemmelse med bestemmelserne i bekendtgørelsen om kvalitetskrav til miljømålinger (normalt 1 gang pr. måned), idet de skal bidrage til, at myndigheden kan føre tilsyn med, at godkendelsens vilkår er opfyldt. De daglige driftskontrolmålinger af vandets temperatur, pH, frit og bundet klor (automatiseret kontinuerlig måling og manuel kontrolmåling) samt evt. redox-potentiale kan foretages af driftspersonalet og indføres i driftsjournalen.

I svømmebade med overfladevand skal såvel indtagingsvand og bassinvand kontrolleres af et akkrediteret laboratorium mindst én gang om ugen i åbningsperioden.

Ved genanvendelse af brugt returskyllevand efter behandling skal det behandlede returskyllevand kontrolleres af et akkrediteret laboratorium med den hyppighed, der fremgår af bekendtgørelsens bilag 4b. Den daglige kontrol bør omfatte inspektion af behandlingsanlæggets barrierer, som fx membraner, UV-anlæg og lignende, idet defekter heri hurtigt kan medføre overskridelse af kvalitetskravene.

10.5 Personale og opsyn

I godkendelsen bør der stilles krav om, at det tekniske personale er uddannet til dels at passe det tekniske anlæg, dels at kunne varetage den daglige opretholdelse af hygiejnisk tilfredsstillende forhold i svømmebadsanlægget. Således er det vigtigt, at personalet i tilfælde af svigt i desinfektionen ved, at dette kræver øjeblikkelig indgriben. Godkendelsen bør endvidere stille krav om, at driftspersonalet kan varetage og uddanne sig til at udføre effektiv rengøring, livredning og førstehjælp.

Med henblik på at sikre en forsvarlig sæbeafvaskning af de badende bør der tilsvarende være nødvendigt opsyn i omklædnings- og baderum, da renlighed er en vigtig faktor for at undgå utilfredsstillende eller sundhedsskadelig vandkvalitet.

Der bør stilles krav om, at medtaget udstyr, der anvendes i bassinerne, fx dykkerudstyr og dragter, skal rengøres og evt. desinficeres under opsyn af driftspersonale inden anvendelse af udstyret.

I godkendelsen bør der stilles krav om, at materialer og udstyr som anvendes i svømmebadsanlægget er egnede. Fx skal materialer, der indgår i bl.a. klinkebelægninger, membraner, maling og udstyr, og som anvendes som overfladebeklædning af svømmebassiner, være af en sådan beskaffenhed, at de ikke afgiver stoffer til bassinvandet, som kan medføre eller medfører utilfredsstillende eller sundhedsskadelig vandkvalitet.

Politiet er myndighed for varetagelse af sikkerheden i offentlige svømmebadsanlæg. Den enkelte politikreds fastsætter i samråd med kommunalbestyrelsen regler for sikkerhed, jf. ordensbekendtgørelsens §§ 14 og 16, herunder om der skal være livreddere til stede.

10.6 Tilladelse til lavkloring

Kommunalbestyrelsen skal efter ansøgning tillade lavkloring i indendørs svømmebadsanlæg med vandtemperatur $\leq 34^{\circ}\text{C}$, hvor dette er teknisk og hygiejnisk forsvarligt, jf. bekendtgørelsens § 4. Ved lavkloring forstås værdier for frit klor på ned til 0,4 mg/l og ikke over 0,8 mg/l. De øvrige kvalitetskrav skal være opfyldt.

Minimumskravet til indhold af frit klor blev sænket fra 0,5 til 0,4 mg/l med bekendtgørelse nr. 458 af 28. april 2010. Svømmebadsanlæg med ældre godkendelser fik samtidig mulighed for at søge om tilladelse til lavkloring, dvs. tilladelse til drift af svømmebadsanlægget med et indhold af frit klor i intervallet 0,4 – 0,8 mg/l. Det er normalt ikke nødvendigt at søge særskilt tilladelse til at drive anlægget med indhold af frit klor ned til 0,5 mg/l, da dette også har været tilladt efter ældre regler. Det kan dog være fastsat i godkendelsen, at indholdet af frit klor skal være højere.

Ansøgningen om tilladelse til lavkloring skal som minimum indeholde dokumentation for, at anlægget er indrettet og drevet teknisk og hygiejnisk forsvarligt til, at indholdet af klor til stadighed kan ligge i det lave klorinterval under samtidig overholdelse af de hygiejniske krav til anlægget.

Dette kan dokumenteres ved fremlæggelse af resultaterne af egenkontrollen af frit klor, herunder krævede driftskontrolmålinger og akkrediterede kontrolmålinger for de seneste 12 måneder. I den periode bør vandkvalitetskravene være overholdt uden anmærkninger, der bør være gennemført kontrolmåling af bassincirkulationen med tilhørende farveprøve og være fastsat bassinkapacitet og bassincirkulation per badende i henhold til den gældende bekendtgørelse.

I nye godkendelser er særskilt tilladelse til lavkloring unødvendig, da bekendtgørelsen siden 2010 har tilladt et indhold af frit klor på ned til 0,4 mg/liter. Eventuelt kan tilladelse til lavkloring indgå som et element i en ny godkendelse, hvis der ønskes sikring af, at anlægget i åbningstiden skal holde sig inden for lavkloringsintervallet på 0,4 – 0,8 mg/liter.

10.7 Dispensation

Kommunalbestyrelsen kan i særlige tilfælde dispensere for nogle af bekendtgørelsens krav, jf. svømmebadsbekendtgørelsens § 13.

Siden 1. juli 1989¹⁷ har det været et krav, at desinfektion skal foretages med klorgas eller hypokloritopløsning. Kommunalbestyrelsen kan, jf. § 13, stk. 1, i særlige tilfælde dispensere fra kravene i § 9, stk. 1, om, at desinfektion skal foretages med klorgas eller hypokloritopløsning, så der kan benyttes andre desinfektionsmidler. Der er ikke hjemmel i § 13, stk. 1, til at fravige kravet om, at bassinvandet skal tilsættes desinfektionsmiddel. Der er heller ikke lovhjemmel til at dispensere fra kvalitetskravene fastlagt i bekendtgørelsens § 6 og § 7.

Indendørs bassiner på mindst 25 m har fra 1989¹⁷ skullet være tilsluttet et anlæg til automatisk klordosering og pH-justering. Dette krav gælder dette også for øvrige svømmebadsanlæg, som er godkendt efter svømmebadsbekendtgørelsen fra 2010 eller senere¹⁸. Der kan ikke dispenseres fra kravet om automatisk klordosering og pH-justering, bl.a. fordi det vil være svært at styre og kontrollere vandkvaliteten og dermed de hygiejniske forhold ved manuel dosering og måling.

¹⁷ Bekendtgørelsen nr. 195 af 5. april 1988, om vandkvalitet i svømmebassiner

¹⁸ Bekendtgørelse nr. 458 af 28. april 2010 om svømmebadsanlæg m.v. eller disses vandkvalitet og bekendtgørelse nr. 623 af 13. juni 2012 om svømmebadsanlæg m.v. og disses vandkvalitet.

Kommunalbestyrelsen kan efter § 13, stk. 2, *i særlige tilfælde* dispensere fra omsætningstiderne, som er fastsat i § 10, stk. 1, 2 og 4 og bilag 2. Omsætningstiden kan dog uden dispensation sættes op uden for åbningstiden, forudsat at den cirkulerende vandstrøm til stadighed (uden for åbningstiden) er mindst 70 % af de normale driftskrav, men svømmebadsejeren skal altid informere kommunalbestyrelsen om, at driften er ændret, da dette er en væsentlig oplysning i forhold til tilsynet. For at kunne forøge omsætningstiden i åbningstiden eller den cirkulerende vandstrøm til mindre end 70 % af de normale driftskrav uden for åbningstiden skal kommunalbestyrelsens dispensation indhentes.

Dispensation fra driftskravene i bekendtgørelsens bilag 2 om cirkulerende vandstrøm bør som udgangspunkt kun gives, når der er en særlig begrundelse, og når der kan stilles vilkår til sikring af badevandets hygiejniske kvalitet. Ved dispensation bør der fx stilles de nødvendige vilkår om supplerende målinger af bundet klor, THM og kimalt samt vilkår til sikring af, at badebelastningen ikke overstiger anlæggets kapacitet m.h.t. filtrering. Kravet om cirkulerende vandstrøm pr. time pr. badende er fastsat, fordi en forholdsmæssig stor mængde organiske stoffer fra de badende formentlig afsættes, når de går i bassinet. Ved svømmebade, der er indrettet med flere bassiner, som de badende kan skifte mellem, fx i badelande, afsættes den største mængde organiske stoffer fra de badende formentlig i det første bassin der benyttes. Dette kan indgå i vurderingen af, om det er hygiejnisk forsvarligt at nedsætte den cirkulerende vandstrøm pr. badende i et svømmebadsanlæg med flere bassiner, eller i et anlæg, der i forhold til bassinets størrelse, benyttes af meget få badende.

Ejeren af svømmebadsanlægget skal tilvejebringe den fornødne dokumentation for, at kvalitetskravene til anlægget fortsat vil være opretholdt ved drift under en given dispensation. Kommunalbestyrelsen kan stille de fornødne vilkår til at sikre og dokumentere, at kvalitetskravene kan opretholdes, eventuelt med særlige vilkår i en indkøringsperiode.

Hvis der konstateres mangler med hensyn til kvaliteten af bassinvandet kan kommunalbestyrelsen til enhver tid meddele de fornødne påbud om afhjælpning, eller hvis der er alvorlig fare for sundheden nedlægge forbud mod svømmebadsanlæggets benyttelse.

10.7.1 Forsøg med ny svømmebadsteknologi

Hvis bekendtgørelsens krav er til hinder for, at der kan gennemføres forsøg med ny svømmebadsteknologi, er der mulighed for at ansøge om dispensation efter § 13, stk. 3. Dispensation er vel at mærke kun nødvendigt, hvis bekendtgørelsens krav ikke kan overholdes under forsøget.

Dispensation efter § 13, stk. 3, er betinget af, at det er teknisk og hygiejnisk forsvarligt, og at Naturstyrelsen kan tilslutte sig fravigelsen. Naturstyrelsen drøfter sagen med Sundhedsstyrelsen, og Naturstyrelsen kan stille krav om supplerende vilkår for at sikre hygiejne og dokumentation. Dispensation kan afslås af hensynet til de badendes sundhed. Svømmebadsejeren betaler de udgifter, der er forbundet med forsøget, herunder udgifter forbundet med de særlige vilkår og dokumentationskrav.

Dispensation efter § 13, stk. 3, kan i første omgang gives for en periode på op til 2 år. Tilladelsen kan efter ansøgning forlænges med op til 4 år mere eller gøres permanent, hvis det er teknisk og hygiejnisk forsvarligt.

10.7.2 Kunstige svømmesøer

Kunstige svømmesøer, dvs svømmebadsanlæg med recirkulerende vand, der renses biologisk og ikke desinficeres, kan kun godkendes, hvis der indhentes dispensation efter § 13, stk. 3. Det er en type svømmebadsanlæg, hvor det er nødvendigt at stille særlige krav til driften og kontrollen. Der henvises til Naturstyrelsens hjemmeside,

http://www.naturstyrelsen.dk/Vandet/Badevand/Vandkvalitet_i_svoemmehaller, hvor der er offentliggjort et notat med retningslinjer til brug ved vurdering af ansøgninger om dispensation.

10.8 Tidligere regler

Der er herunder indsat link til tidligere gældende regler om svømmebade.

[Bekendtgørelse nr. 458 af 28. april 2010 om svømmebade m.v. og disses vandkvalitet](https://www.retsinformation.dk/Forms/RO710.aspx?id=130220)

<https://www.retsinformation.dk/Forms/RO710.aspx?id=130220>

[Bekendtgørelse nr. 288 af 14. april 2005 om svømmebassiner m.v. og disses vandkvalitet](https://www.retsinformation.dk/Forms/RO710.aspx?id=12818)

<https://www.retsinformation.dk/Forms/RO710.aspx?id=12818>

[Bekendtgørelse nr. 195 af 5. april 1988 om vandkvalitet i svømmebassiner](https://www.retsinformation.dk/Forms/RO710.aspx?id=48196)

<https://www.retsinformation.dk/Forms/RO710.aspx?id=48196>

I vejledning om kontrol med svømmebade fra 1988 findes endvidere henvisning til gældende regler før 1988.

Vejledning fra Miljøstyrelsen, nr. 3 (1988), Kontrol med svømmebade

<http://www.mst.dk/Publikationer/Publikationer/1988/01/87-503-7158-4.htm>

11. Tilsyn

Kommunalbestyrelsen fører regelmæssigt tilsyn med overholdelse af kvalitetskravene i bassinvandet, brugt og behandlet returskyllevand til genanvendelse samt med de øvrige hygiejniske forhold i svømmebadsanlægget. Det gælder også tilsyn med afløb, toiletter, brusebade, omklædningsrum og den almindelige renlighed. Hyppigheden af tilsynet kan afpasses i forhold til kommunalbestyrelsens kendskab til og vurdering af svømmebadets drift og overholdelse af de hygiejniske krav.

Tilsynet sker bl.a. på baggrund af godkendelsen og de regler, som godkendelsen er givet efter, herunder de særlige krav og vilkår samt tilladelser og dispensationer der er givet, og endelig på baggrund af eventuelle tillægsgodkendelser. I afsnit 10.5 er indsat link til tidligere gældende regler.

Det tekniske driftspersonale har det daglige ansvar for at sikre, at svømmebadsanlægget har en høj hygiejnisk og sikkerhedsmæssig standard, at rensning og desinfektion af bassinvandet fungerer tilfredsstillende, og at der findes holdbare løsninger på overholdelse af baderegler og rengøringsprocedure. Det skal herudover sikres, at anlægget i øvrigt er betryggende at bruge. Der bør indgås aftaler, hvis foreninger og klubber skal have adgang til at bruge anlægget uden for den almindelige åbningstid for publikum.

Politiet er i henhold til ordensbekendtgørelsen myndighed for at varetage sikkerheden i offentlige svømmebadsanlæg, herunder baderegler (ud over de hygiejniske), redningsøvelser og alarmeringslister.

11.1 Kontrol

Den kommunale tilsynsmyndigheds kontrolarbejde skal bl.a. omfatte:

- Overholdelse af kvalitetskrav, herunder egenkontrol og journalisering
- Behandlings- og cirkulationsanlægget
- Badereglernes overholdelse (hygiejne)

Den kommunale tilsynsmyndighed bør kontrollere svømmebadets registrering af:

- Antal daglige badegæster
- Driftsforstyrrelser
- Særlige foranstaltninger
- Klager over badegener
- Resultater af krævede driftsmålninger og akkrediterede målinger

Politiet er tilsynsmyndighed for:

- Sikkerhedsmæssige forhold
- Badereglernes overholdelse (badesikkerhed)
- Redningsøvelser
- Ajourføring af alarmeringsliste: Læge, ambulance, sygehus, politi og evt. andre.

Arbejdstilsynet er tilsynsmyndighed for:

- Sikkerhedsmæssige forhold i forbindelse med arbejdsmiljølovgivningen

11.1.1 Teknisk driftspersonale

Det er af meget stor betydning, at de, der passer et svømmebadsanlæg, har en god passende uddannelse, så de har mulighed for at løse opgaverne, før de bliver til problemer. Det tekniske driftspersonale bør have gennemgået uddannelse i drift og kontrol af svømmebadsanlæg. Uddannelsen skal sikre kendskab til drift af svømmebadsanlæg, badevandskemi, hygiejne i og omkring badeanlæg, kemikaliesikkerhed samt påvirkning af vandkvalitet og badegæster ved ikke-optimal drift af anlægget. Uddannelse kan f.eks. finde sted ved deltagelse i relevante kurser¹⁹. Som nævnt under **kapitel 7** om almindelige driftskrav bør der ved godkendelse af et svømmebadsanlæg opstilles vilkår om, at driftspersonalet skal være uddannet til at bestride arbejdet.

Ved personalets tilsyn og kontrol skal observeres drifts- og andre forhold, bl.a. at godkendelses- og spildevandsvilkår overholdes. Der skal straks iværksættes de eventuelle nødvendige foranstaltninger, og tilsynsmyndigheden skal hurtigst mulig underrettes, hvis der konstateres, at sikkerheden eller vandkvaliteten ikke er i orden. Resultater af egenkontrol skal dokumenteres. Oplysningerne skal i opbevares i mindst 2 år og skal på begæring udleveres til kommunalbestyrelsen, jf. svømmebadsbekendtgørelsens § 12.

11.1.2 Badepersonalet

Tilsvarende bør badepersonalet (livreddere, bademestre, badeassistenter o.a.) dels have den fornødne uddannelse i livredning og førstehjælp, og dels have indsigt i og være opmærksom på sundhedsmæssige og hygiejniske forhold af betydning for drift af et svømmebadsanlæg.

11.2 Kommunalbestyrelsens tilsyn

Kommunalbestyrelsen har ansvaret for, at der føres regelmæssige tilsyn med svømmebadsanlæggs indretning og drift, overholdelse af bekendtgørelsens krav om godkendelse og tilladelser, samt kvalitetskrav og krav til hygiejniske forhold, herunder vandets rensning.

Kommunalbestyrelsen skal bl.a. føre tilsyn med,

- at anlæg omfattet af svømmebadsbekendtgørelsen opføres og drives i overensstemmelse med svømmebadsbekendtgørelsen, herunder at der er givet de nødvendige godkendelser, tilladelser og dispensationer samt at vilkår heri efterleves,
- at kvalitetskravene til bassinvandet overholdes,
- at anlægs- og driftskravene er opfyldt,
- at krævet egenkontrol er gennemført,
- at egenkontrollens manuelle og automatiske målearbejde og -udstyr fungerer tilfredsstillende, herunder med hensyn til målehyppighed og kvalitet,
- at krav om rensning og desinfektion af brugt returskyllevand og kvalitetskravene til returskyllevand overholdes, når returskyllevandet ønskes genanvendt,
- at filtre og øvrigt teknisk udstyr ren- og vedligeholdes i fornødent omfang,
- at der føres journal over driftskontrollen, driftsforstyrrelser, klager mv., og
- at der stedse er hygiejnisk tilfredsstillende forhold i såvel bassiner som tilhørende installationer og rum, herunder gulvafløb, toiletter, brusebad, omklædningsrum, saunaer mv..

Kommunalbestyrelsen tager initiativ til at meddele de nødvendige påbud til at afhjælpe konstaterede mangler, jf. svømmebadsbekendtgørelsens § 5, stk. 2. Kommunalbestyrelsen skal straks nedlægge forbud mod svømmebadsanlæggets benyttelse, hvis ikke kan afhjælpes, eller benyttelsen af svømmebadsanlægget er forbundet med alvorlig sundhedsfare, jf. bekendtgørelsens § 5, stk. 3. Se i øvrigt **kapitel 12**.

I [miljøbeskyttelseslovens § 42](#) er der endvidere en generel hjemmel til at give påbud i tilfælde af eventuelle uhygiejniske forhold eller væsentlig forurening, der falder uden for bekendtgørelsens område.

¹⁹ Teknologisk Institut arrangerer kurser for svømmebadsteknikere og Dansk Svømmebadsteknisk Forening arrangerer kurser for svømmebadsassistenter

Politimesteren kan i henhold til [ordensbekendtgørelsen](#) fastsætte visse regler af hensyn til de badendes sikkerhed, herunder vedrørende redningsmateriel og opsyn med de badende.

12. Myndighedens indgreb over for ulovlige forhold

Det er svømmebadsejerens ansvar, at der er indhentet godkendelse af svømmebadet, og at det drives lovligt. Kommunalbestyrelsen er som tilsynsmyndighed forpligtet til at skride ind over for det ulovlige forhold med mindre forholdet har underordnet betydning.

Hvis det ulovlige forhold skyldes, at der ikke er meddelt godkendelse, tilladelse eller dispensation efter reglerne om svømmebade, kan det ulovlige forhold lovliggøres ved, at der udarbejdes den fornødne godkendelse, tilladelse eller dispensation, som det er svømmebadsejerens ansvar at ansøge om. Kommunalbestyrelsen kan endvidere nedlægge forbud mod svømmebadets benyttelse.

Kommunalbestyrelsen kan meddele påbud om at lovliggøre et forhold efter svømmebadsbekendtgørelsens § 5, stk. 2, i følgende situationer: "Såfremt der konstateres mangler med hensyn til kvaliteten af bassinvandet, returskyllevand, der genanvendes, eller med hensyn til de øvrige hygiejniske forhold, meddeler kommunalbestyrelsen de fornødne påbud om afhjælpning".

Der kan også meddeles forbud mod benyttelse efter bekendtgørelsens § 5, stk. 3 i følgende situationer: "Kommunalbestyrelsen skal straks nedlægge forbud mod svømmebadsanlæggets benyttelse, hvis mangler med hensyn til kvaliteten af bassinvandet, returskyllevand, der genanvendes, eller de øvrige hygiejniske forhold ikke kan afhjælpes eller benyttelsen af svømmebadsanlægget er forbundet med alvorlig sundhedsfare".

Kommunalbestyrelsen kan endvidere indskærpe, at de gældende bestemmelser skal overholdes.

Se i øvrigt [Miljøstyrelsens vejledning om håndhævelse af miljøbeskyttelsesloven](#)²⁰, I vejledningen findes en mere udførlig beskrivelse af de administrative forhold ved myndighedens indgreb, herunder om skriftlighed, varsling, politianmeldelse, m.v.

Den ansvarlige for driften af et svømmebadsanlæg skal sikre, at kommunalbestyrelsen underrettes ved overskridelser af de fastsatte krav og vilkår, jf. bekendtgørelsen og godkendelsen. Dette kan sikres ved, at det fremgår tydeligt af en instruks til personalet.

Ved væsentlige overskridelser, skal underretningen ske straks, så kommunalbestyrelsen i samråd med Sundhedsstyrelsen kan tage stilling til, om der foreligger alvorlig sundhedsfare, og om der er behov for at nedlægge forbud mod benyttelse af badeanlægget.

12.1 Mindre overskridelser

Påbud om afhjælpning kan meddeles på baggrund af påvisning af gentagne tilfælde af mindre tilfredsstillende vandkvalitet.

Som eksempel herpå kan nævnes:

- Analyseresultater lidt uden for de angivne kvalitetskrav, jf. bilag 1, 3 og 4b i svømmebadsbekendtgørelsen.
- Mangelfuld renholdelse eller vedligeholdelse af anlægget.

²⁰ Vejledning om håndhævelse af miljøbeskyttelsesloven, Vejledning fra Miljøstyrelsen Nr. 6 2005

12.2 Væsentlige overskridelser

Der kan også være anledning til at foretage hurtige indgreb som f.eks. forbud mod at benytte svømmebadet på grundlag af umiddelbar sundhedsmæssig risiko eller væsentlige eller gentagne overskridelser (herunder gentagne mindre overskridelser).

Kommunalbestyrelsens afgørelse af, om der foreligger alvorlig sundhedsfare, sker efter drøftelse med Sundhedsstyrelsen.

Som eksempel herpå situationer med alvorlig sundhedsfare kan nævnes:

- Væsentlig overskridelse af kvalitetskrav
- Afbrudt cirkulation, filtrering, pH-justering eller klordosering
- Forekomst af eller mistanke om smitte, der med sandsynlighed kan henføres til svømmebadsanlægget
- Udtalte hygiejniske problemer med anlæggets renholdelse eller vandforsyning
- Frigivelse af klorgas eller andre giftige stoffer fra vandet
- Fejlagtig tilsætning af kemikalier
- Andre uhygiejniske forhold eller hændelser i eller omkring anlægget

Et udstedt påbud skal indeholde tidsfrist for efterkommelse, evt. i etaper. Et forbud skal efterkommes straks.

Påbud om afhjælpning af mangler eller forbud mod at benytte svømmebadet udstedes med hjemmel i svømmebadsbekendtgørelsens § 5. Afgørelse skal meddeles skriftlig til den person, der er ansvarlig for svømmebadet, herunder med særlig tydeliggørelse, hvis afgørelsen skal efterkommes straks. Det kan undertiden være nødvendigt at meddele en afgørelse mundtligt, men den skal snarest muligt efterfølges af en skriftlig.

Efter miljøbeskyttelseslovens § 42 kan der herudover gives påbud om afhjælpning af andre uhygiejniske forhold eller væsentlig forurening eller påbud om at gennemføre bestemte foranstaltninger. Det gælder også for aktiviteter, som skønnes at indebære en nærliggende risiko for væsentlig forurening eller uhygiejniske forhold. Kan ulemperne ikke afhjælpes, kan tilsynsmyndigheden nedlægge forbud imod virksomheden eller aktiviteten.

12.3 Påbud/forbud

Foranstaltningerne skal afpasses efter det enkelte bassins særlige forhold med det overordnende formål at sikre sundhedsmæssige forsvarlige forhold i hele svømmebadsanlægget. I det daglige skal det sikres, at de angivne kvalitetskrav overholdes. Dette skal også sikres før bassinet tages i brug igen efter driftsstop. Bassinet bør da have været i drift med korrekt pH-værdi og frit klorindhold i mindst 2 x omsætningstiden, dog mindst 4 timer.

I svømmebadet skal det tekniske anlæg og driften være sådan indrettet, at kvalitetskravene til bassin vandet overholdes. Med hensyn til afvigelser udover de angivne mindste og højeste kvalitetskrav kan angives nedenstående forslag til indgreb. Forbedring af teknisk udstyr eller vandbehandlingen bør overvejes ved gentagne tilfælde af afvigelser fra gældende krav eller der foretages en ændring af driftsintervallet (setpunkter), så risikoen for overskridelser minimeres.

12.3.1 pH

Indgreb ved mindre overskridelser af kravene:

- pH justeres og det automatiske udstyr kontrolleres

Indgreb ved væsentlige overskridelser

- Badning indstilles, pH-værdien justeres og det automatiske udstyr kontrolleres

Ved væsentlige overskridelser forstås pH-værdier under 6,8 eller over 8,0.

12.3.2 Frit Klor

Indgreb ved mindre overskridelser af kravet til indhold af frit klor:

- Justere pH og frit klor samt kontrollere dyser og tilstedeværelse af syre/base og klor.
- Kontrollere det automatiske udstyr, iblandinger, lokale målemetoder, -udstyr og -reagenser.

Indgreb ved væsentlige overskridelser af kravet til indhold af frit klor:

- Badning indstilles og må tidligst genoptages 2 x omsætningstiden efter, at kvalitetskravene er konstateret overholdt, dog tidligst 4 timer herefter.

Ved væsentlig overskridelse af kravene forstås alt for lidt eller alt for meget frit klor i forhold til kravene. Værdier under 60 % af minimumskravet eller over 100 % af maksimum er en væsentlige overskridelser.

12.3.3 Bundet klor

Indgreb ved overskridelse af kravet til indhold af bundet klor:

- Nedsætte tilførslen af urenheder fra de badende og omgivelserne, herunder ved forbedret renholdelse og opsyn
- Effektiv daglig bundsugning.
- Nedbringe indholdet, jf. **afsnit 4.5**
- Forbedre anlæg og pasning
- Nedsætte den tilladte bassinkapacitet
- Chok-kloring

Ved væsentlig overskridelse af grænsen indstilles badning. Ved væsentlig overskridelse af grænsen for bundet klor forstås over 100 % af maksimum.

12.3.4 Trihalometaner

Indgreb ved overskridelser af kravet til indhold af trihalometaner:

- Ny prøve udtages hurtigst muligt. Derefter udtages minimum en prøve per kvartal til bestemmelse af THM-indholdet, indtil kvalitetskravet med sikkerhed kan overholdes, jf. afsnit 4.6.
- Teknisk gennemgang/forbedring af anlægget, evt. med bistand af særlig sagkyndig.
- Forbud mod brug af overdækning af (indendørs) badeanlæg uden for åbningstid.

12.3.5 Kimal ved 37 °C

Indgreb ved overskridelse af kravværdien for kimal ved 37 °C:

- Hvis kvalitetskrav ikke overholdes udtages en omprøve.
- Hvis den foregående prøve var en rutineprøve, omprøves for kimal, *Pseudomonas aeruginosa* og *E. coli* hurtigst muligt.
- Hvis den foregående prøve var en omprøve, foretager tilsynsmyndigheden en nærmere vurdering med hensyn til bl.a. foregående analyseresultater, særlige driftsforhold m.v.
- Kontrol af pH, frit klor og anlæggets egenkontrol, målemetoder og -reagenser.
- Bundsugning forbedres/intensiveres. Der kan eventuelt suppleres med vandprøver, udtaget ved bunden, jf. **afsnit 4.7**.

Ved behov for yderligere tiltag kan følgende iværksættes:

- Nedsætte den tilladte bassinkapacitet.
- Forbedre renholdelse af bassin og faciliteter samt undgå tilførsel af smuds til bassinvandet.
- Evt. chok-kloring, jf. **afsnit 4.7.5**.

Indgreb ved væsentlig overskridelse:

Badningen indstilles og må først genoptages, når tilsynsmyndigheden har konstateret tilfredsstillende pH og frit klorindhold samt tilfredsstillende bakteriologiske resultater.

Værdier for kim 37 over 1000/100 mL anses som en væsentlig overskridelse.

12.3.6 Pseudomonas aeruginosa eller E. coli

Indgreb ved overskridelse af grænseværdien for indhold af Pseudomonas aeruginosa eller E.coli:

- Kontrollere frit klor og pH-værdier samt lokale målemetoder.
- Forureningskilder efterforskes og fjernes.
- Omprøver udtages.

Ved behov for yderligere tiltag kan følgende iværksættes:

- Evt. chok-kloring, jf. **afsnit 4.7.5**.

Ved væsentlig overskridelse:

- Badningen indstilles og må først genoptages, når tilsynsmyndigheden har konstateret tilfredsstillende pH-værdi og frit klorindhold samt tilfredsstillende bakteriologiske resultater.

Værdier for e.coli og pseudomonas over 10/100 mL anses om en væsentlig overskridelse.

12.4 Særlige indgreb ved bassiner med overfladevand

Hvis det konstateres, at vandet er eller kan være sundhedsskadeligt, indstilles badningen indtil årsagen er fjernet. Hvis kvalitetskrav ikke overholdes, indstilles badningen indtil tilsynsmyndigheden har konstateret tilfredsstillende bakteriologiske resultater.

12.5 Særlige indgreb ved genbrug af returskyllevand

Hvis kvalitetskrav til brugt returskyllevand, som ønskes genanvendt efter behandling, ikke overholder kvalitetskravene, ledes det til kloak. Returskyllevand må ikke genanvendes, før behandlingsanlægget er undersøgt, eventuelle fejl er rettet, og tilsynsmyndigheden har konstateret, at det brugte returskyllevand igen opfylder kvalitetskravene efter behandling.

Overskridelse af inddampningsrest i behandlet returskyllevand kan accepteres, hvis overskridelsen alene skyldes det forhold, at der bruges salt i bassinvandet.

13. Klagevejledning, straf m.v.

Afgørelser efter svømmebadsbekendtgørelsen kan ikke påklages til anden administrativ myndighed, jf. svømmebadsbekendtgørelsens § 13, stk. 5. Eventuelt søgsmål til prøvelse af afgørelser efter bekendtgørelsen skal være anlagt senest 6 måneder efter offentliggørelsen, jf. miljøbeskyttelseslovens § 101.

Straffebestemmelserne findes i svømmebadsbekendtgørelsens § 14.

Der kan straffes med bøde, hvis et svømmebadsanlæg anlægges, påbegyndes eller drives uden godkendelse, hvis vilkår tilsidesættes, påbud eller forbud ikke efterkommes, manglende egenkontrol, manglende opbevaring af resultaterne af egenkontrollen i mindst to år, manglende udlevering af resultaterne til kommunalbestyrelsen på forlangende, eller hvis kommunalbestyrelsen ikke straks underrettes i tilfælde af overskridelser af de fastsatte kvalitetskrav.

Straffen kan stige til fængsel i indtil to år, hvis overtrædelsen er begået forsætligt eller ved grov uagtsomhed, og hvis der ved overtrædelsen er voldt skade på miljøet eller har været fare for det, eller der er opnået eller søgt opnået en økonomisk fordel, fx besparelser ved overtrædelsen.

14. Rensningsteknologier

Som en hjælp til brugerne af denne vejledning indgår der en kort beskrivelse af de enkelte teknologier og deres fordele og ulemper, således at det er muligt at foretage en overordnet vurdering af teknologierne i det enkelte svømmebad. Der udvikles løbende nye teknologiske løsninger, og beskrivelsen må derfor ikke forstås sådan, at andre teknologier er udelukket.

Der stilles ikke krav til anvendelse af bestemte teknologier i svømmebadsbekendtgørelsen. Uanset hvilken teknologi eller sammensætning af teknologier, der anvendes, skal de virke så effektivt, at de hygiejniske krav og øvrige kvalitetskrav til bassinvandet kan overholdes. Der henvises til kapitel 4 i sin helhed, hvor kvalitetskrav m.v. er nærmere beskrevet. Det må anbefales at køberen sikrer sig dokumentation for, at teknologien er egnet til at sikre hygiejnisk forsvarlig drift af svømmebadet.

Der henvises endvidere til Referencer sidst i vejledningen, hvor der bl.a. findes rapporter over gennemførte undersøgelser af forskellige teknologiers effektivitet.

De teknologier, der typisk anvendes til behandling af svømmebadsvand, er standardteknologier, der er adapteret fra behandling af drikkevand. Disse omfatter således sandfiltre og aktiv kul filtre til fjernelse af forureningskomponenter og klorerede desinfektionsbiprodukter (DBP) efterfulgt af tilsætning af klor med henblik på at sikre den hygiejniske kvalitet af bassinvandet. I de senere år er der imidlertid gennemført en lang række forskningsaktiviteter til introduktion af andre rensningsteknologier til håndtering af forureningskomponenter og klorerede desinfektionsbiprodukter (DBP).

For at forstå, hvordan de enkelte rensningsteknologier kan håndtere forureningskomponenter og biprodukter i svømmebade, gives der indledningsvis en overordnet beskrivelse af sammenhængen mellem tilførsel af forureningskomponenter og dannelse af klorerede biprodukter i svømmebade. Beskrivelsen er baseret på de nyeste nationale og internationale forskningsresultater på området. Sammenhængen er afgørende for at forstå, hvordan de enkelte rensningsteknologier er tilpasset til de processer, der foregår i bassinet, og hvordan de således kan bevirke en forbedring i vandkvaliteten i forhold til de krav, der stilles i svømmebadsbekendtgørelsen.

14.1 Sammenhæng mellem tilførte forureninger og dannelse af klorerede desinfektionsbiprodukter

Dannelsen af klorerede desinfektionsbiprodukter (DBP) i svømmebade er særdeles kompleks og i dag ikke fuldt ud forstået. Grundlæggende sker biprodukt-dannelsen som følge af kemiske reaktioner mellem klor og de forureninger, der befinder sig direkte på de badendes hud og de forureninger, der frigives fra de badende, og som akkumulerer i systemet, i såvel bassinvandet som i vandbehandlingssystemet. Bassinet kan således betragtes som en kemisk reaktor, hvor det til enhver tid gældende indhold af DBP er bestemt af samspillet mellem badebelastningen, de kemiske processer i bassinet og vandbehandlingssystemet.

Den biprodukt-dannelse, der sker ved reaktioner direkte på huden af de badende, kan ikke undgås, og de dannede biprodukter skal således håndteres i vandbehandlingsanlægget, når bassinvandet recirkuleres. Dette gælder især bundet klor, men også THM. De forureninger, der tilføres bassinvandet fra de badende, skal så vidt muligt fjernes, inden de bidrager væsentligt til dannelse af yderligere biprodukter, idet de udgør de såkaldte forløbere for dannelse af

desinfektionsbiprodukter. Forureningskomponenterne, der tilføres fra de badende, optræder både som partikulære og som opløste organiske forbindelser med eller uden indhold af kvælstof. Disse cirkuleres med bassinvandet til vandbehandlingsanlægget, der har til opgave at fjerne disse, så de ikke indgår i biprodukt-dannelsen.

Opgaven for vandbehandlingssystemet i et svømmebad er således at fjerne tilførte forureningskomponenter og dannede DBP'er så hurtigt som muligt, så koncentrationen af disse i bassinvandet er så lav så muligt og til enhver tid opfylder vandkvalitetskravene i svømmebadsbekendtgørelsen. De DBP'er, som er reguleret i bekendtgørelsen, er bundet klor (bl.a. kloraminer (mono-, di- og triklorammin) og organiske kloraminer) og trihalomethaner (THM, summen af triklormethan (kloroform), bromdiklormethan, dibromklormethan og tribrommethan (bromoform)). Det er dog ikke de eneste klorbiprodukter, der kan dannes, men skal ses som en indikator.

14.2 Teknologier til håndtering af partikulære forureningskomponenter

En stor del af de partikulære forureningskomponenter fjernes fra bassinvandet i de installerede filtre, som i langt de fleste tilfælde er sandfiltre. Der findes også installationer af tromlefiltre og såkaldte pre-coat filtre. For at øge udskillelsen af partikulært materiale tilsættes inden disse teknologier typisk et flokningsmiddel, der bevirker en aggregering af små partikler til større partikler, der herved lettere fjernes.

For at undgå, at den partikulære forurening kommer til at bidrage betydeligt til biprodukt-dannelsen, er det vigtigt, at de fjernes helt fra systemet. Det sker ved at returskylle filtrene, så partiklerne ikke oxideres og omdannes til opløst organisk stof af klorene i det forbigående bassinvand og dermed sendes retur til bassinvandet, hvor det vil bidrage til yderligere biprodukt-dannelse. Det er derfor vigtigt at sikre en høj returskylningsfrekvens. For at minimere vandforbruget til returskyllevand og øge frekvensen af returskylninger kan brugt returskyllevand behandles og genanvendes. Vedrørende genanvendelse af behandlet returskyllevand, se afsnit 4.11.

Membranfiltrering bruges i visse nyere installationer til behandling af en delmængde af den cirkulerende vandmængde til fjernelse af mindre partikler, der ikke fjernes i sandfiltre, tromlefiltre eller pre-coat filtre.

I det følgende vil de teknologier, der anvendes til fjernelse af den partikulære forurening, blive beskrevet i forhold til deres opbygning og virkemåde, placering og designforhold og erfaringsniveau.

14.3 Sandfiltre

Sandfiltrering kombineret med flokning er den mest anvendte og gennemprøvede metode til filtrering og partikelfjernelse i svømmebadsvand. Sandfiltre kan udføres som åbne eller lukkede filtre. De åbne filtre arbejder enten ved egen gravitation på grund af højdeforskel mellem filtre og bassin eller ved hjælp af pumpe, som suger fra bunden af filtrene. Åbne sandfiltre er relativt sjældne og findes primært i meget gamle svømmeanlæg. Årsagen er, at de åbne sandfiltre kører med en lav filterhastighed, som medfører krav om forholdsmæssigt store og pladskrævende filterarealer. Samtidig er skyllevandsforbruget meget stort og dermed økonomisk belastende. Lukkede sandfiltre udføres med filterbeholdere fremstillet af beton, stål eller plast. De lukkede filtre bør forsynes med skueglas, så man kan inspicere filtrene og filtreringsprocessen i drift.

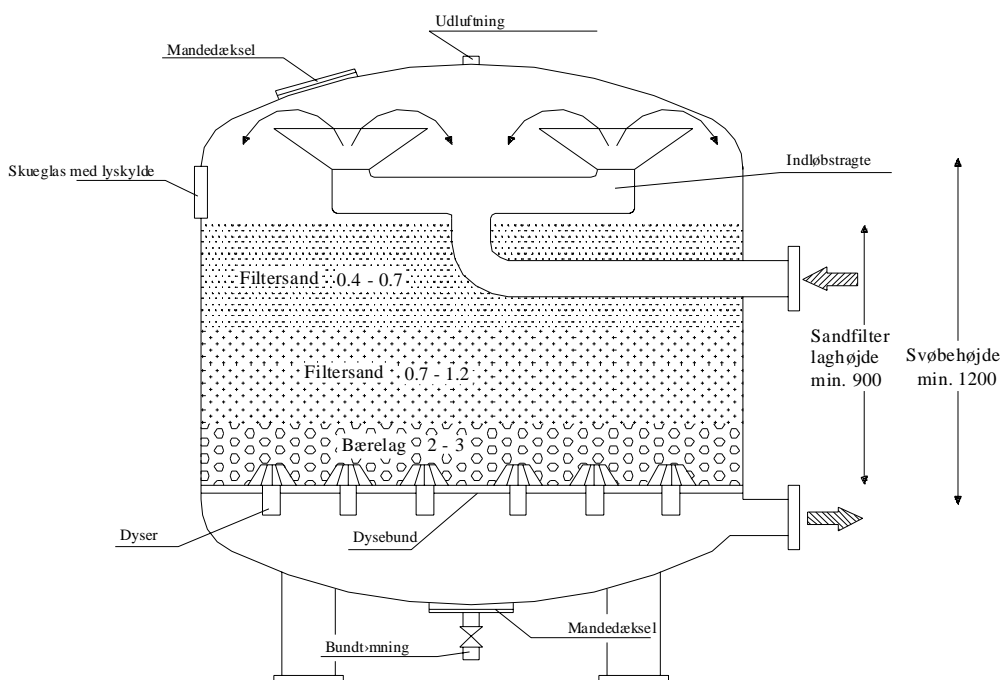
Et sandfilter består typisk af en lukket filterbeholder, hvori der på en bund med dyser til returskylning er opbygget en filterkolonne bestående af et bærelag af grus (2-3 mm kornstørrelse) efterfulgt af et sandlag bestående af sand med varierende kornstørrelser typisk 0,4-0,7 mm eller 0,7-1,2 mm. Oven på sandlaget er filteret udstyret med en indløbstragt, der skal sikre en ensartet

fordeling af bassin vandet over hele sandlaget, og som samtidig fungerer som afløb ved returskyllning.

I en række danske svømmebade er sandfilteret opbygget med to sandlag oven på bærelaget, hvor det nederste sandlag har en sandkornstørrelse på 0,7–1,2 mm og det øverste sandlag har en sandkornstørrelse på 0,4–0,7 mm. Ved denne opbygning af sandfilteret er det særdeles vigtigt at sikre, at der er tilstrækkelig højde i filterbeholderen til at begge sandlag kan ekspandere og holdes fluidiseret under returskyllningen, uden at det øverste sandlag efterhånden vaskes ud med skyllevandet, idet de to sandlag kræver forskellig filterhastighed for at ekspandere.

Endvidere er der i en række nyere installationer anvendt to-lags sandfiltre, hvor det øverste lag består af stenkul og det nederste lag af sand med en kornstørrelse på 0,7–1,2 mm. Det øverste lag af stenkul bevirker, at der udover partikelfjernelse også sker en fjernelse af bundet klor forbindelser. Disse filtre er desuden udstyret med automatisk returskyllning.

En typisk opbygning af et sandfilter i et dansk svømmebad fremgår af figur 15.1.



Figur 15.1 Typisk opbygning af sandfilter i et dansk svømmebad

14.3.1 Virkemåde

Forudsætningen for, at en partikel fjernes fra vandet ved passage af et sandfilter, er, at partiklen kommer i kontakt med sandoverfladen. Der er overordnet set fire transport mekanismer, hvorved partiklerne kan bringes i kontakt med sandoverfladen:

- Filtrering (sining)
- Sedimentation
- Inerti og centrifugalkræfter

- Diffusion (Brownske bevægelser)

Nyere forskningsresultater omkring partikler i svømmebade har vist, at de partikler, der afgives fra de badende, grupperer sig i to størrelsesområder mellem 1-10 µm og mellem 10-25 µm. Med denne partikelstørrelsesfordeling og de sandkornstørrelser, der anvendes i sandfiltrene, kan det vises, at sedimentation er den altafgørende mekanisme for fjernelse af partiklerne i svømmebadsvand ved sandfiltrering.

Sedimentation af partikler inde i porerne i et sandfilter er sammenlignelig med sedimentation af partikler i en bundfældningstank, idet forholdet mellem den hydrauliske belastning og det totale overfladeareal er bestemmende for bundfældningens effektivitet. I en bundfældningstank er det således overfladearealet af bunden af tanken, der er bestemmende for effektiviteten, hvorimod det i sandfilteret er hele den sandkornoverflade, der vender opad. Ved teoretiske beregninger ved anvendelse af begrebet hydraulisk overfladebelastning på eksisterende sandfiltre i danske svømmebade finder man, at disse uden flokning ved en filterhastighed på 10-20 m/t kan fjerne partikler ned til omkring 8-10 µm. Der tilsættes derfor typisk et flokningsmiddel, der bevirker en aggregering af små partikler til større partikler, der herved lettere fjernes. Ved en øget filterhastighed bliver partikelfjernelsen betydeligt forringet.

I takt med at sandkornenes overflade bliver belagt med partikler, formindskes hulrummet (porerne) imellem de enkelte sandkorn, og filtrering (sining) vil derfor løbende få en større betydning for partikelfjernelse. Når partikelbelægningen vokser i tykkelse, aftager vedhæftningskraften af de yderst siddende partikler. Når vandhastigheden forbi partikellaget og sandkornene samtidig øges på grund af mindre poreåbninger, medrives en vis mængde af de yderst siddende smudspartikler. Disse partikler bliver med det gennemstrømmende vand trukket længere ned i filterlaget. Her bliver de igen bundet til endnu ikke overbelagte sandkorn, indtil der igen opstår en ligevægt mellem vedhæftningskraften og medrivningskraften. På denne måde vil der ske en gradvis mætning af filtermaterialet begyndende fra oven og langsomt arbejdende sig nedad. Inden partikellaget når at arbejde sig for langt ned i filtermaterialet eller forårsager, at filterlagets øverste lag stopper til, skal partiklerne fjernes fra sandkornene ved en returskylning.

14.3.2 Placering og driftsforhold

Sandfiltre placeres i hovedstrømmen i vandbehandlingsanlægget. Den cirkulerende vandstrøm, som skal filtreres, bør fordeles på så få filtre som muligt af hensyn til drift og vedligeholdelse, dog under hensyn til ikke at få for høje filterhastigheder og dermed forringet filtreringseffektivitet.

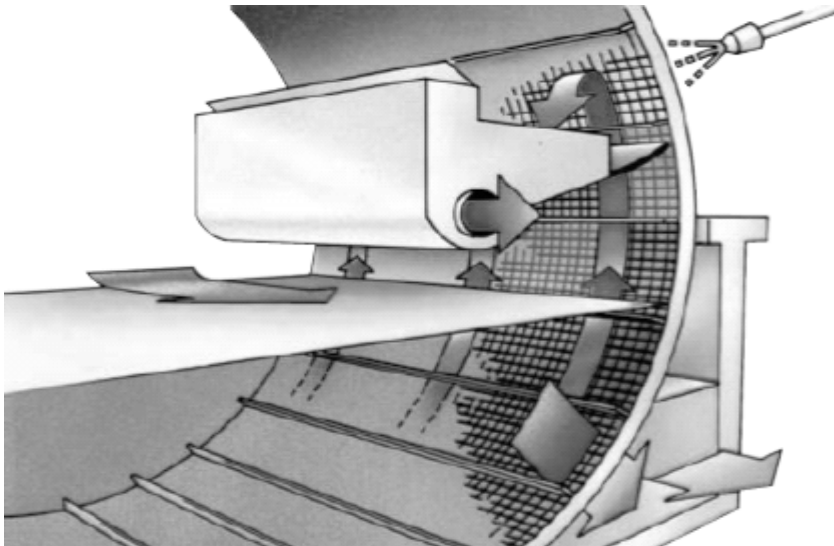
Inden partikellaget når at arbejde sig for langt ned i filtermaterialet eller forårsager, at filterlagets øverste lag stopper til, skal partiklerne fjernes fra sandkornene ved en returskylning. Til dette anvendes enten luft efterfulgt af vand eller vandskylning alene. Intervallet mellem returskylningerne afhænger af belastningen, men normalt er der behov for at returskylle sandfiltre mindst 1-2 gange om ugen. Belastede anlæg kan det være nødvendigt at returskylle hyppigere.

Under returskylningen vil sandmassen under påvirkning af den stærke opadgående vandstrøm ekspandere og holde sig svævende i statisk ligevægt. De enkelte sandkorn inde i sandmassen er i stærk bevægelse i alle retninger og støder mod andre sandkorn, hvorved urenhederne gnides af sandkornene og føres ud med skyllevandet. Det er meget vigtigt, især i to-lags sandfiltre, at der opnås en skyllehastighed, som er stor nok til at holde sandet svævende.

14.4 Tromlefiltre

Tromlefiltre, der er en kendt teknologi til partikelfjernelse, har for nylig fundet anvendelse i svømmebadsanlæg. Tromlefilteret er et mekanisk selvrensende filter, der er designet til partikelfjernelse ved hjælp af filterdug med varierende porestørrelse. Tromlefilteret drives uden tryk og har kun få bevægelige dele. Filterdugen er monteret på en tromle, der er opdelt i et antal

filtersektioner og placeret i en tank. Bassinvandet ledes ind i tromlen og passerer filterdugen, hvorefter det filtrerede vand opsamles i tanken og ledes videre i vandbehandlingssystemet. Ved separation af partiklerne sker der en løbende tilstopning af dugen, der hæver vandstanden inde i dugen. Når vandstanden rammer en niveauføler, roterer tromlen, så ubrugt filterdug overtager filtreringen og nedbringer vandstanden i tromlen. Under rotationen sker der en samtidig returskylning af den brugte del af filterdugen til et indbygget returskylskar, hvorfra returskyllevandet afledes til kloak. En principskitse af virkemåden i et tromlefilter fremgår af figur 14.2.



Figur 15.2 Principskitse af opbygningen af et tromlefilter

14.4.1 Virkemåde

Partikelseparationen i et tromlefilter sker ved filtrering (sining), hvor partikler større end porestørrelsen af dugen separeres fra. Partikler mindre end porestørrelsen i dugen vil dog også kunne fjernes, når der er opbygget en filterkage på dugen under driften, se også afsnit 14.4. Til behandling af svømmebadsvand anvendes typisk en dug med en porestørrelse på 10 μm som en afvejning mellem hydraulisk kapacitet og partikeludskillelse.

Da tromlesigtenes porestørrelser i dag typisk er på 10 μm , kræver det normalt supplement af finfiltrering for at filtrere de fine kolloider og mikroorganismer, herunder *Cryptosporidium parvum*.

14.4.2 Placering og driftsforhold

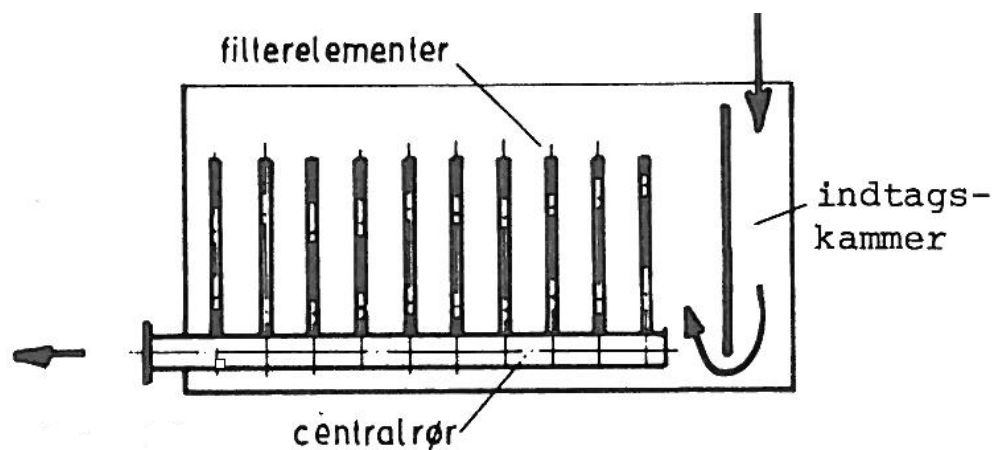
Tromlefilteret placeres i hovedstrømmen i vandbehandlingsanlægget. Der vælges et antal filtersektioner og tromlestørrelser afhængig af den nødvendige hydrauliske kapacitet. Returskylning sker automatisk i forhold til vandspejlsniveauet i tromlen, og der anvendes ca. 6 – 22 liter skyllevand pr. skyl afhængig af størrelsen på tromlen. Antallet af skyl er direkte afhængig af belastningen, da returskylningen starter automatisk ved tilstopning af dugen, og antallet af skyl afhænger således også af porestørrelsen på dugen.

14.5 Pulverfiltre (Pre-coat filtre)

Pulverfiltre er en velkendt, men i dag ikke særligt benyttet teknologi til behandling af svømmebadsvand. Princippet i pulverfiltre baserer sig på en opbygning af et filterlag af filterhjælp materiale på et filterelement. Filterelementerne placeres enten i tryksatte lukkede filterbeholdere eller under vakuum i åbne filterbeholdere.

14.5.1 Placering og driftsforhold

Pulverfiltre placeres i hovedstrømmen i vandbehandlingsanlægget. Bassinvandet løber typisk ved gravitation fra udligningsbeholderen til filterhuset, hvor cirkulationspumpen suger vandet igennem pulver-laget (f.eks. perlitpulver) og sender det rensede vand via de øvrige enheder tilbage til bassinet. Under driften opbygges et tyndt lag af filterhjælpsmateriale på filterelementet (Pre-coat) ved recirkulering af en vandig opslæmning af filterhjælpsmateriale over filterelementet, hvorefter filteret sættes i drift. Under filtreringsprocessen afsættes partikler oven på pre-coat laget. En gang i døgnet resuspenderes de afsatte pre-coat partikler og de frafiltrerede partikler ved at bumpe filterelementerne. Herefter opbygges filterlaget inklusiv partikler på ny, hvorefter filtreringen startes igen. Filtrets standtid afhænger af belastningen, men kan være op til 2 uger. Efter den tyske DIN-norm anbefales, at pre-coat filteret renses mindst to gange om ugen, og at brugt filtermateriale kasseres. Ved endt standtid tømmes filterhuset og elementerne for partikler og brugt pulver, som bør kasseres, da det indeholder partikler og mikroorganismer. Et af de mest kritiske punkter ved pulver filtrering er at undgå, at der undslipper filterhjælpsmateriale til bassinet. En principskitse af et vakuumpulverfilter fremgår af figur 14.3.



Figur 14.3 Principskitse af opbygningen af et vakuumpulverfilter

14.5.2 Virkemåde

Filterhjælpspartiklerne medvirker til en høj porøsitet af filterlaget på grund af, at de i sig selv er meget porøse med utallige mikroskopiske kanaler, der er i stand til at tilbageholde partikler og samtidig lade det rensede vand at passere, uden at det fører til tilstopning.

14.6 Membranfiltrering

Membranfiltrering er en velkendt og velafprøvet teknologi, der har fundet bred anvendelse inden for vandbehandling, men som kun har fundet begrænset anvendelse inden for behandling af svømmebadsvand.

Membranfiltreringsprocesser er kendetegnet ved, at vandet ved hjælp af tryk presses igennem en membran, som er i stand til at tilbageholde stoffer af en given størrelse eller molekylvægt. Membranerne kategoriseres normalt efter størrelsen af porerne og størrelsen af de stoffer, som membranen tilbageholder. Membranerne er opbygget i karakteristiske moduler af forskellig type afhængig af pris og de krav til forbehandling, som de forskellige moduler stiller. I nedenstående tabel fremgår de fire kategorier af membraner listet efter faldende porestørrelse samt de fire typiske modultyper, som membraner kan opbygges efter:

Membran kategori
Mikrofiltrering (MF)
Ultrafiltrering (UF)
Nanofiltrering (NF)
Omvendt osmose (RO)

Modul type
Rørmoduler
Plate and frame moduler
Spiralmoduler
Hulfibermoduler

Ved behandling af svømmebadsvand med membranfiltrering vil det af tekniske og ikke mindst økonomiske årsager være uhensigtsmæssigt at rense vandet til en kvalitet svarende til nanofiltrering og omvendt osmose. Derfor er mikro- og ultrafiltrering de membranfiltreringsteknikker, som er mest velegnede til behandling af svømmebadsvand.

Ved membranfiltrering af svømmebadsvand anvendes således også altovervejende ultrafiltreringsmembraner opbygget som hulfibermoduler. I de installationer, der er foretaget i Danmark, fungerer membran anlæggene enten som tryk eller vakuum anlæg. Et billede af et membranfiltreringsanlæg med hulfiber ultrafiltreringsmembraner indbygget i et trykrør fremgår af figur 14.4.



Figur 14.4. Ultrafiltreringsanlæg med hulfibermembraner til behandling af svømmebadsvand

Ved membranfiltreringsprocessen opdeles vandet traditionelt i to vandstrømme, der benævnes henholdsvis permeat og koncentrat (Cross-flow filtrering). Permeatet er det rensede vand, som passerer membranen, og koncentratet er den vandstrøm, hvori de tilbageholdte stoffer opkoncentreres. Ved membranfiltrering af svømmebadsvand er koncentrationerne af de forureningskomponenter, der tilbageholdes, typisk så lave, at der ikke udledes en konstant

koncentratstrøm (dead-end filtrering). I stedet udledes koncentratet periodisk, og membranen renses eventuelt samtidig ved et kortvarigt returskyl.

I dag er der også installeret keramiske membranfiltre på enkelte anlæg i Danmark, der filtrerer ned til en porestørrelse på 3 µm. Erfaringerne herfra tyder på, at sådanne membranfiltre bør suppleres med finfiltrering for at filtrere de fine kolloider og mikroorganismer, herunder *Cryptosporidium parvum*.

14.6.1 Placering og driftsforhold

Membranfiltrering har flere potentielle anvendelsesmuligheder ved behandling af svømmebadsvand.

Ved nybyggede anlæg eller ved renovation af eksisterende anlæg vil et membranfiltreringsanlæg typisk indsættes til behandling af en delstrøm efter sandfiltre eller tromlefiltre. Herved opnås gennem delstrømsfiltreringen en løbende reduktion i indholdet af mikroorganismer og opløst organisk stof afhængigt af de valgte membraner. Den totale effektivitet af delstrømsfiltreringen på systemet afhænger af størrelsen af den membranfiltrerede delstrøm, idet fjernelsen af stofmængden pr. tidsenhed skal være større end tilførslen pr. tidsenhed fra de badende.

En anden anvendelsesmulighed er at anvende et membranfiltreringsanlæg til at genvinde returskyllevand fra sandfiltrene, således at det er muligt at øge frekvensen af returskylninger uden at øge vandforbruget væsentligt. Vedrørende genanvendelse af brug af returskyllevand, se afsnit 4.

I begge tilfælde designes membranlægget på baggrund af den opnåelige flux ved et givet tryk med en given membrantype på det aktuelle vand, der skal behandles. Rensningseffektiviteten afgøres af tætheden af den membrantype, som vælges til løsning af en given problematik. En typisk flux på svømmebadsvand for et ultrafiltreringsanlæg vil være 100-160 l/m²-h ved et tryk i området 0,5-0,7 bar.

14.6.2 Virkemåde

Den overordnede virkemåde for membranfiltrering er, at de forskellige typer af membraner er i stand til at separere partikler og stoffer med forskellig størrelse, opløselighed og ladning fra det vand, der skal behandles. Kvaliteten af det vand, som produceres, afhænger af den membrantype, der anvendes, og principielt kan der opnås en vilkårlig god vandkvalitet, som svarer til de krav, der stilles. Således vil vand behandlet med omvendt osmose indeholde meget lidt opløst stof – såvel organisk stof som salte.

14.7 Teknologier til håndtering af bundet klor

Bundet klor dannes, når det frie klor reagerer med kvælstofholdige stoffer direkte på de badendes hud eller med kvælstofholdige stoffer, som er udskilt fra de badende til bassinvandet eller er akkumuleret i vandbehandlingsanlægget. De kvælstofholdige stoffer stammer primært fra sved, hudskæl og urin. De kvælstofholdige stoffer, der forekommer i højest koncentration i sved og urin, er ammonium og urea, men der forekommer også forskellige andre opløste organiske kvælstofforbindelser i form af creatinine, histidin, hippursyre og urinsyre.

Den klassiske forståelse af de bundne klor forbindelser er, at de udgøres af kloraminer i form af mono-, di- og triklorammin (NH₂Cl, NHCl₂, NCl₃), som dannes ved reaktion mellem ammonium og frit klor. Imidlertid viser den nyeste forskning, at det bundne klor i svømmebade i langt overvejende udgøres af organiske kloraminer, der måles som mono- og dikloramin i den generelt anvendte DPD-metode. Dette skyldes, at urea er den primære forløber for bundet klor, og at urea kun meget langsom omdannes til ammonium i svømmebadsvand.

De bundne klorforbindelser anses i litteraturen for at være den primære årsag til de klassiske gener som akut røde irriterede øjne og hoste til mere kroniske astmalignende symptomer. Indholdet af bundet klor i bassin vandet skal derfor holdes så lavt som muligt og må ikke overskride svømmebadsbekendtgørelsens kvalitetskrav.

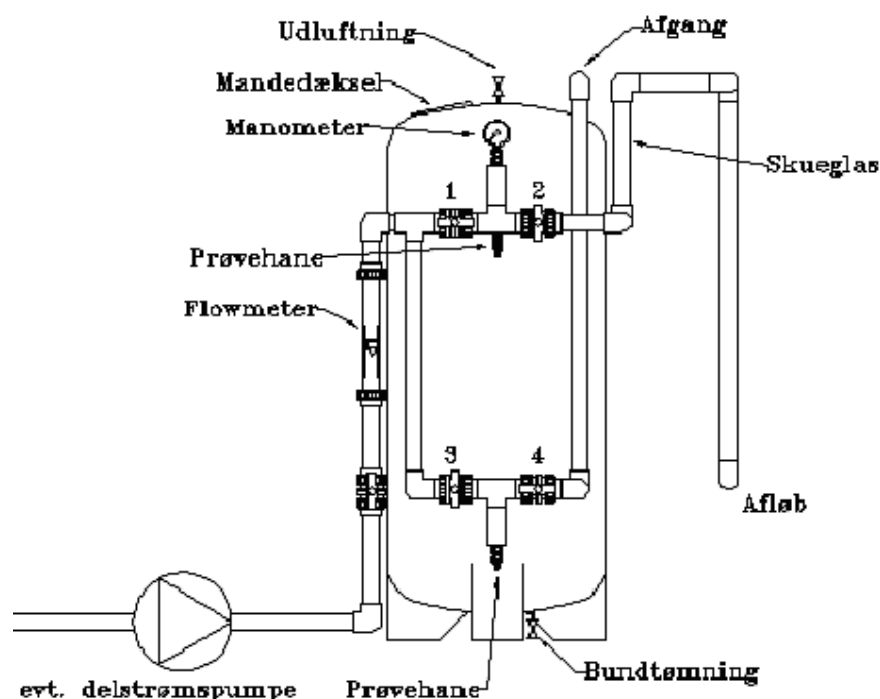
I det følgende vil de teknologier, der anvendes til fjernelse af bundne klor forbindelser, blive beskrevet i forhold til deres opbygning og virkemåde, placering og designforhold og erfaringsniveau.

14.7.1 Aktiv kulfiltre

Aktiv kul filtrering er en velkendt og velafprøvet teknologi til fjernelse af bundet klor i svømmebadsvand. Aktivt kul kan anlægsteknisk anvendes på to principielt forskellige måder:

- 1) Som granuleret kul, der er lagt i lukkede filterbeholdere – såkaldte kolonner, hvor kullet har en vis laghøjde, og hvor kulmaterialet har en vis levetid.
- 2) Som pulverkul, der kontinuerligt doseres i processen og tilbageholdes på mekaniske filtre, eventuelt sandfiltrene, hvorfra kullet udskylles periodisk under returskylleprocessen.

En principskitse af et aktiv kulfilter med granuleret aktiv kul fremgår af figur 14.5.



Figur 14.5 Typisk opbygning af et aktiv kulfilter i et dansk svømmebad

Da pulver aktiv kul kun anvendes i meget begrænset omfang til svømmebade i Danmark, vil der i det følgende udelukkende fokuseres på anvendelsen af granuleret aktiv kul i traditionelle filterbeholdere, hvor det granulerede aktive kul er placeret oven på et bærelag.

14.7.1.1 Placering og driftsforhold

I danske svømmehaller anvendes aktiv kul i dag typisk som delstrømsfiltre for supplerende behandling af bassin vandet, primært for at reducere indholdet af bundet klor. Delstrømsfiltrene indbygges i cirkulationssystemet efter flokkuleringsprocessen og de mekaniske filtre (typisk sandfiltre) således, at det vand, der ledes til kulfilteret, er filtreret og rensat for uopløste og kolloide partikler.

Det rensede vand fra aktiv kul filtrene ledes tilbage til udligningstanken med henblik på fjernelse af eventuelt kulstøv. Da kulfilteret desuden fjerner alt frit klor, kan det rensede vand herfra være meget kimholdigt, hvorfor det er nødvendigt at desinficere dette kontinuerligt. Dette sikres også delvis ved tilbageledning til udledningstanken. Et andet væsentligt middel til at holde aktiv kul filtrene fri for uønsket mikrobiologisk vækst er hyppig returskyllning med klorholdigt bassin vand.

14.7.1.2 Virkemåde

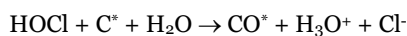
Aktiv kul virker generelt ved både adsorption og reaktion. Et aktivt kulkorn har på grund af sin høje porøsitet en meget stor overflade, hvorpå der kan ske katalytiske reaktioner samt adsorptionsprocesser.

Ved adsorption bindes stofferne til kuloverfladen i de mange hulrum i kulmaterialet, og det aktive kul er i stand til at adsorbere en forholdsvis stor stofmængde pr. vægtenhed. Efterhånden opbruges adsorptionskapaciteten, og kullet bliver inaktivt. Afhængig af, hvilke stoffer og molekylestørrelse som ønskes adsorberet, kan det aktive kul udvælges efter egenskaber og struktur.

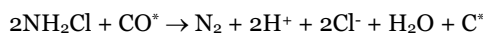
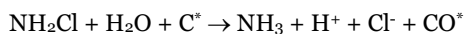
Ved reaktion sker der en fjernelse af stoffer ved heterogene katalytiske reaktioner, der primært er redox oxidationer, hvor stofferne reduceres og det aktive kul oxideres. Dette forårsager en løbende nedbrydning af det aktive kul og en gradvis reduceret effekt i forhold til fjernelse af de relevante stoffer. I forhold til kullets generelle virkemåde er det vigtigt, at kulmaterialet er "designet" til den specifikke opgave i vandbehandlingen.

Ved behandling af svømmebadsvand fjernes såvel frit klor som bundet klor ved katalytiske reaktioner på kuloverfladen under gradvis nedbrydning af kuloverfladen, mens organiske stoffer fjernes ved adsorption. Der er dog relativt begrænset viden internationalt om fjernelsen af organisk stof ved aktiv kul filtrering i svømmebade. Med hensyn til fjernelsen af frit og bundet klor er reaktionerne for frit klor og monokloramin velbeskrevet i litteraturen:

Reaktionen mellem frit klor og aktiv kul forløber efter følgende ligning:



Reaktionen mellem monokloramin og aktiv kul forløber efter følgende ligning:

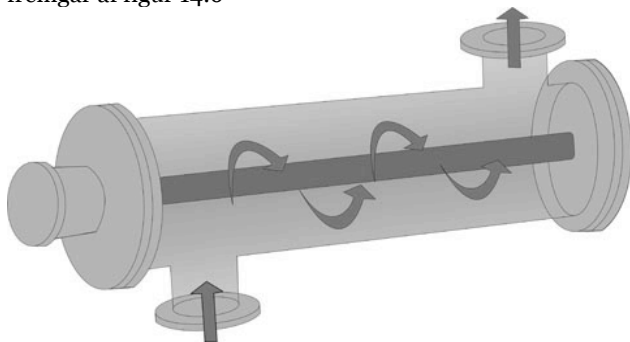


14.7.2 UV-behandling

UV-behandling er en teknik, som har en vis udbredelse i Europa. Den anvendes i svømmebade til at nedbringe indholdet af bundet klor i svømmebadsvand og dens desinficerende effekt har desuden betydning for nedbrydning af klorresistente mikroorganismer, som fx giardia og cryptosporidium.

Anlæg til UV-behandling af bassin vand er relativt simple i deres opbygning, idet bassin vandet ledes gennem en reaktor (typisk af rustfrit stål), hvori der er monteret et antal UV-lamper med henblik på

at udsætte vandet for en kontrolleret dosis UV-bestråling. En skitse af et anlæg til UV-behandling fremgår af figur 14.6



Figur 14.6 skitse af typisk opbygning af UV-anlæg til behandling af bassinvand (Antallet og typen af lamper kan variere).

UV-lys genereres ved at påtrykke elektrisk energi over en lampe, der typisk indeholder kviksølvgas. Kviksølv har den egenskab, at det ved henfald af exciterede elektrontilstande til normal energitilstand udsender lys i det ultraviolette område. De UV bølgelængder, der udsendes fra lampen, afhænger af de fysiske og kemiske forhold i lampen (stofsammensætning, tryk og temperatur). Med hensyn til sammensætning af kviksøvlamper skelner man typisk mellem følgende tre lampetyper:

- UV- lavtrykslamper, der udsender monokromatisk UV-lys ved en bølgelængde på 253,7 nm og anvendes typisk til desinfektion.
- UV-Mellemtryk og Højtryks lamper, der udsender et bredspektret UV-lys og anvendes til desinfektion og fotokemiske oxidationsreaktioner.

14.7.2.1 Placering og driftsforhold

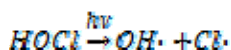
UV-behandling til fjernelse af bundet klor fra svømmebadsvand anvendes som en supplerende behandling i delstrøm med samme placering som de aktive kulfiltre, dog med tilbageløb af det behandlede vand til hovedstrømmen.

Kapaciteten af et UV-anlæg til fjernelse af bundet klor afhænger som ovenfor nævnt af lampetypen og mængden af UV-energi, der tilføres i kW, samt flowet gennem anlægget. I rapporten ["Undersøgelser om afprøvning af forskellige renseteknologier på svømmebade"](#) fra 2010, konkluderes, at mellemtryks-UV og vakuums-UV er de mest effektive UV-teknologier til fjernelse af bundet klor.

14.7.2.2 Virkemåde

UV-lys er i stand til at fjerne bundet klor forbindelser gennem velkendt fotolyse af kloraminer og sandsynligvis også en række af de organiske bundet klor forbindelser, der udgør en del af de bundne klorforbindelser i svømmebadsvand. Egenskaberne af de forskellige bundne klorforbindelser bevirker, at de absorberer lys i UV området. Afhængig af graden af absorption og energien af den bølgelængde, der absorberes vil de bundet klor forbindelser bringes i en ustabil energitilstand, der medfører en nedbrydning af stofferne via en række radikalreaktioner. Nedbrydningsreaktionerne er ikke fuldt ud beskrevet i litteraturen, men af kendte reaktionsprodukter vides at være frit kvælstof (N_2), lattergas (N_2O), nitrit (NO_2^-) og Nitrat (NO_3^-). Effektiviteten af et UV-anlæg til bundet klor fjernelse afhænger således af lampetypen, mængden af tilført UV-energi samt flowet af bassinvand gennem anlægget.

Det er ligeledes velkendt, at der ved UV-bestråling af klorholdigt vand vil ske en reduktion i det frie klorindhold, idet hypoklorsyren og dens konjugerede base hypoklorit anionen kan fotolyseres. Den primære reaktion ved denne fotolyse er:



Ved de normale mængder af energi (2-3 kW), der anvendes i kommercielle UV-anlæg, er der ingen påvirkning af koncentrationen af øvrige desinfektionsbiprodukter (e.g. THM).

Det har dog vist sig, at ved uheldig kombination af højt indhold af organisk materiale i bassinvandet i kombination med høje doser energi, kan der iagttages et forhøjet indhold af THM.

14.8 Teknologier til nedbrydning af opløst organisk stof

Indholdet af opløst organisk stof (NVOC) i bassinvandet er et udtryk for belastningen, idet der ikke i dag anvendes teknologier, der dedikeret fjerner opløst organisk stof. Nyere forskningsresultater fra Tyskland viser således, at langt den største del (omkring 98 %) af den tilførte mængde opløst organisk stof udelukkende omsættes og fjernes af den frie klor og ikke af vandbehandlingsanlægget, og at dette fører til, at omkring 2 % af den tilførte mængde opløste organiske stof ender som klorerede organiske forbindelser (DBP).

Den frie klors nedbrydning af organisk stof er imidlertid langsom, hvilket betyder, at koncentrationen af opløst organisk stof i bassinvandet vil stige ved høj belastning, idet stoftilførslen typisk er væsentlig hurtigere end nedbrydningen. Koncentrationen af organisk stof vil derfor først falde, når belastningen reduceres, fx når bassinet lukker. Først herefter vil kloroxidationen forårsage en langsom reduktion i koncentrationen af organisk stof, og da omkring 2 % af det organiske stof til stadighed vil ende som DBP, vil disse opkoncentreres løbende under nedbrydningen af det organiske stof

Ved at nedbringe indholdet af opløst organisk stof i bassinvandet med dedikeret teknologi er der således mulighed for at reducere dannelsen af klorerede organiske biprodukter.

I det følgende vil de teknologier, der anvendes til fjernelse af det opløste organiske stof, blive beskrevet i forhold til deres opbygning og virkemåde, placering og designforhold og erfaringsniveau

14.8.1 UV-baseret avanceret oxidation

Avancerede Oxidations Processer (AOP) er en fælles betegnelse for kemiske og/eller fotokemiske processer, der genererer hydroxylradikaler (OH•) til fjernelse af organisk stof.

Der findes en række forskellige reaktionssystemer til generering af hydroxylradikaler, men der vil i det følgende blive fokuseret på de UV-baserede avancerede oxidations processer, hvor der som for den konventionelle UV-behandling også vil ske en nedbrydning af bundet klor.

Anlæg til UV-baseret avanceret oxidation af bassinvand er, som de konventionelle UV-anlæg, relativt simple i deres opbygning. Bassinvandet ledes gennem en reaktor (typisk af rustfrit stål), hvori der er monteret et antal UV-lamper. Her bliver vandet udsat for en kontrolleret dosis UV-bestråling.

De UV baserede AOP'er, der er relevante i svømmebadssammenhæng, er UV/O₃ (UV/ozon), UV/TiO₂ (UV/titaniumdioxid) samt vakuum-UV. UV-AOP processen UV/H₂O₂ er ikke relevant, idet overskud af H₂O₂ fra processen hurtigt vil reagere med frit klor og føre til en de-klorering af bassinet.

Ved UV/O₃ processen tilsættes ozon i en given opløst koncentration inden UV-reaktoren ved hjælp af en ozongenerator, og ozonen omdannes til hydroxylradikaler ved fotolyse i UV-reaktoren.

Ved UV/TiO₂ processen er den indvendige overflade af selve reaktoren belagt med katalytiske TiO₂ partikler, hvorpå der ved bestråling med lys med tilstrækkelig energi skabes et elektronhulpar på overfladen med et oxidationspotentiale på omkring 3eV. Adsorberet vand og ilt optager de exciterede elektroner under dannelse af hydroxylradikaler.

Ved vakuum-UV anvendes UV-lamper med forhøjet energi i bølgelængderne 160-200 nm. Lys ved disse bølgelængder absorberes meget kraftigt af vand under spaltning til hydroxylradikaler.

14.8.1.1 Placering og driftsforhold

I forhold til den kraftige oxidations- og desinfektionsevne, men korte levetid, af de genererede hydroxylradikaler anvendes en AOP-teknologi til nedbrydning af opløst organisk stof i svømmebadsvand med samme placering som den konventionelle UV-behandling med tilbageløb af det behandlede vand til hovedstrømmen.

14.8.1.2 Virkemåde

Avancerede oxidationsprocesser virker som nævnt ovenfor ved dannelse af hydroxylradikaler, der er et meget kraftigt oxidationsmiddel, som er i stand til at angribe og oxidere mange organiske molekyler, og som samtidig virker desinficerende. Hydroxylradikalerne fører til en start af en kæde af radikale oxidationsreaktioner, der fører til mineralisering af organisk stof. Hydroxylradikaler er desuden uselektive, hvilket gør dem særdeles velegnede til behandling af vand med en kompleks sammensætning af organiske molekyler og bakterier som svømmebadsvand. Hydroxylradikalerne har kort levetid (10⁻⁹ sek.), og radikalreaktionerne er meget hurtige, hvorfor processerne udelukkende foregår inde i reaktoren. Effektiviteten af en UV-baseret avanceret oxidationsproces vil afhænge af mængden af radikaler, der bliver dannet, og hvor stor en del af de dannede radikaler der inaktiveres ved reaktioner med tilstedeværende ioner i vandmatrixen (e.g. bikarbonat (HCO₃⁻), karbonat (CO₃²⁻), klorid (Cl⁻)).

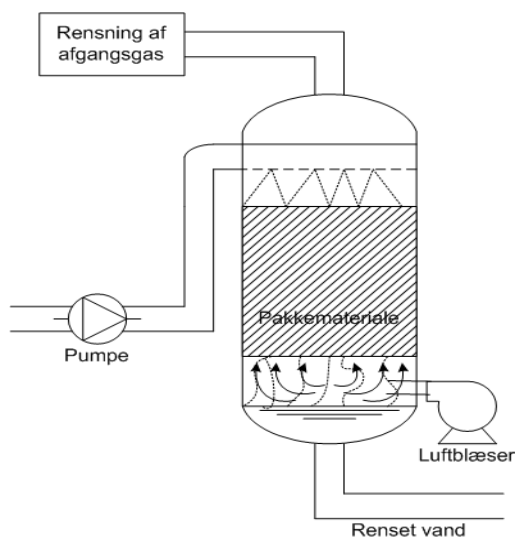
14.9 Teknologi til fjernelse af THM og andre flygtige biprodukter

En lang række af de klorerede biprodukter, der dannes i svømmebade, er flygtige og vil til en vis grad stripes til halluften. For at minimere indholdet af flygtige klorerede biprodukter i bassinvandet og dermed også minimere indholdet af disse i halluften, er der i enkelte anlæg installeret deciderede stripningsanlæg i forbindelse med vandbehandlingen for kontrolleret at strippe disse forbindelser ud af vandet.

I det følgende vil stripningsteknologien således blive beskrevet i forhold til dens opbygning og virkemåde, placering og designforhold og erfaringsniveau.

14.9.1 Stripningsteknologi

Stripning er en proces, som består af en forceret beluftning af en vandstrøm, således at flygtige organiske og uorganiske stoffer overføres fra vandfasen til gasfasen, der opsamles og behandles. Stripningsanlæg udføres enten som pakkede kolonner, perforerede plade kolonner eller beluftningstanke. En principskitse af et stripningsanlæg baseret på en pakket kolonne er vist på figur 14.7.



Figur 14.7 Principskitse af et stripningsanlæg baseret på pakket kolonne

14.9.1.1 Placering og driftsforhold

Stripning vil typisk indsættes som delstrømsbehandling med tilbageløb af det behandlede vand til hovedstrømmen. Ved anvendelse af den pakkede kolonne pumpes det forurenede vand ind i tanken og sprayes over pakkematerialet, der består af enten plastik, stål eller keramik. Vandet risler ned igennem pakkematerialet mod bunden af tanken, og samtidig blæses der luft ind fra bunden, således at vandet og luften løber i modstrøm. Når luften blæses op igennem pakkematerialet, sker der en forøget fordampning af flygtige stoffer, som forlader tanken i toppen sammen med den tilførte luft. Den forurenede luft opsamles og behandles, inden den udledes til atmosfæren. Det rensede vand opsamles i bunden af tanken og ledes herfra videre til bassinet. Ved perforerede plade kolonner indeholder reaktoren en række vandret stillede plader med et antal huller hvorigennem vandet risler, mens beluftningstanken består af en tank med bunddiffusorer.

14.9.1.2 Virkemåde

Ved stripning udnyttes det, at flygtige stoffer har en naturlig tendens til at forlade vandfasen og fordampe til den omgivende luft, der ikke indeholder det pågældende stof. Ved kontinuert at blæse ren luft igennem vandet sker der en forøgelse af fordampningen af de flygtige stoffer på grund af en konstant koncentrationsforskel mellem den tilførte luft og vandet. Endvidere bevirker beluftningen og pakkematerialet i kolonnen en forøgelse af overflade- og volumenforholdet for væsken, der ligeledes medvirker til en øget overførsel af flygtige stoffer fra vandfasen til gasfasen.

14.9.2 Ozon-teknologi

Ozon er et kraftigt oxidationsmiddel, der er i stand til både at desinficere og oxidere organisk stof, og inden for vandbehandling har ozon fundet anvendelse i begge applikationer. Ozon er en ustabil gas, der naturligt henfalder til ilt, og det er således nødvendigt at producere ozongassen på stedet, hvor det skal anvendes. De vigtigste faktorer for en effektiv anvendelse af ozon i vandbehandling er opløsning af ozongassen i vandfasen, sikring af en nødvendig reaktionstid samt fjernelse af overskydende ozon fra henholdsvis udløbsvandet og afgangsgassen. Et ozonanlæg kan designes på forskellig vis, men generelt har et vandbehandlingssystem med ozon fire basale komponenter: et gasfødesystem, en ozongenerator, et ozon overførsels- og kontaktsystem samt et afgangsgasbehandlingssystem. Et eksempel på et ozonvandbehandlingssystem er skitseret i figur 14.8.

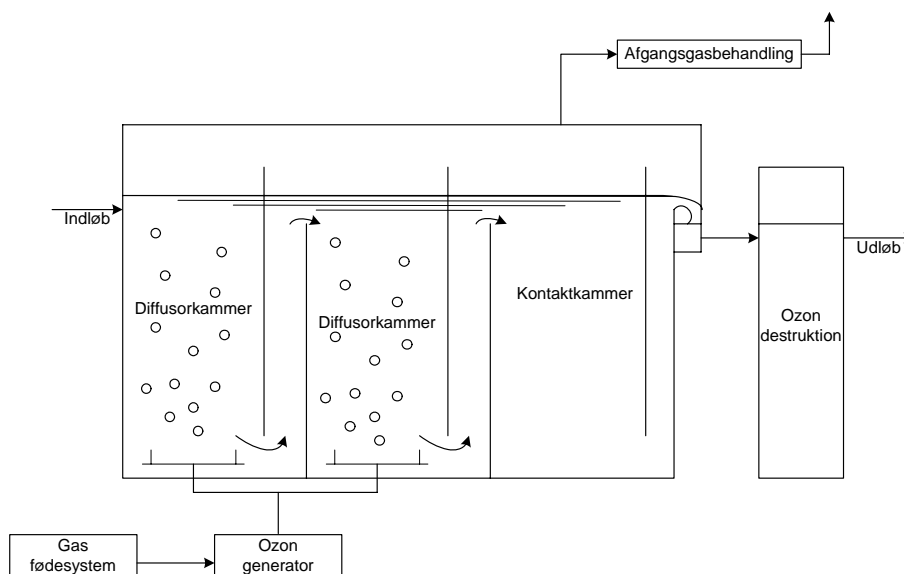
Ved anvendelse af ozon til vandbehandling anvendes primært ren ilt som fødegas. Ren ilt kan købes og opbevares som flydende ilt, eller det kan genereres på stedet ud fra atmosfærisk luft ved hjælp af en iltgenerator. Ozon genereres ud fra ilten ved at lade den passere et specielt designet spændingsfelt i en ozongenerator, hvorved der fås en gasblanding af ozon og ilt. Den ozonholdige gas overføres til vandet ved hjælp af enten et boble-diffusor kontaktkammer eller ved injektion med en venturi-injektor. Afgangsgassen behandles ved enten høj temperatur (350°C), ved hjælp af høj temperatur (100°C) og katalysator eller med et aktiv kulfilter. I nogle tilfælde kan afgangsgassen recirkuleres for bedre udnyttelse af den genererede ozon.

14.9.2.1 Placering og driftsforhold

Ozon er et af de stærkeste oxidations- og desinfektionsmidler, der kan anvendes til behandling af svømmebadsvand. Ozon er dog uegnet som desinfektant med residualeffekt, da det naturligt dekomponerer til ilt og samtidig vil fordampe og give anledning til gener hos de badende. Ved behandling af svømmebadsvand anvendes ozon således som primær oxidant og desinfektant efterfulgt af en fjernelse af overskydende ozon og tilsætning af desinfektant med residual effekt. I det recirkulerede vandkredsløb kan ozonbehandlingen placeres således, at enten en delstrøm eller hele den recirkulerede vandmængde behandles.

Ifølge den tyske norm DIN19643 kan ozonbehandlingen placeres i hovedstrøm enten inden eller efter sandfilteret. Placering inden sandfilteret kan vælges, fordi ozon har en evne til også at virke som koagulant og dermed øge størrelsen af partikler, der skal fjernes i sandfilteret. Ved placering inden sandfilteret fjernes overskydende ozon i et lag af aktiv kul placeret i toppen af sandfilteret. Placering efter sandfilteret kan vælges, fordi der primært foruden desinfektion af eventuelle klorresistente mikroorganismer ønskes en oxidering af opløst organisk stof og deraf følgende reducere af indholdet af desinfektionsbiprodukter, klorbehovet og det nødvendige indhold af frit klor. Ved placering af ozonbehandlingen efter sandfilteret skal overskydende ozon fjernes i et aktiv kulfilter med kapacitet til behandling af hele vandmængden, hvilket kan være temmelig omkostningsfuldt.

Figur 14.8. Et ozonvandbehandlingssystem med boble-diffusor overførsels- og kontaktsystem. Se næste side.



Til monitoring og kontrol af ozonanlæggets funktion – herunder den tilførte ozonmængde fra generatoren, ozonkoncentrationen i vandfasen, fjernelsen af overskydende ozon fra det behandlede vand samt behandlingen af afgangsgassen – findes sensorer til måling af ozon i både tilgangsgas, vandfase og afgangsgas. På baggrund af målingerne kan tilførslen af ozon reguleres, og der kan gives alarmer for forhøjede koncentrationer af ozon i den behandlede afgangsgas eller ved opbrugt kapacitet af kulfiltrene til fjernelse af ozon fra det behandlede vand.

14.9.2.2 Virkemåde

Måden, hvorpå ozon virker ved vandbehandling, er stærkt afhængig af pH-værdien, da denne påvirker ozons naturlige henfald i vand. I sur eller neutral opløsning er ozon ustabil og dekomponerer via en række kædereaktioner til ilt. Ved disse betingelser sker der en direkte oxidation af stoffer med molekylær opløst ozon. Den direkte oxidation er meget selektiv mod specifikke funktionelle grupper som eksempelvis aromatiske forbindelser og stoffer med dobbelt- og trippelbindinger.

I basiske opløsninger ($\text{pH} > 7,5$) dekomponerer ozon via en række komplekse reaktioner til hydroxylradikaler (OH^\bullet), der er et endnu stærkere oxidationsmiddel end ozon. Ved disse betingelser sker der både en direkte oxidation med ozon samt en indirekte oxidation med hydroxylradikaler. Den indirekte oxidation er uselektiv og kraftigere end den direkte oxidation med molekylær ozon og vil således kunne oxidere et bredere spekter af organiske stoffer. Ved de pH-værdier, der anvendes i svømmebade, må det forventes, at ozon primært vil virke ved den direkte oxidation med molekylær ozon.

De forureningskomponenter i svømmebadsvand, der vil blive påvirket ved behandling med ozon, vil dels være kloraminerne og dels være specifikke organiske stoffer, der er forløbere for klorerede organiske desinfektionsbiprodukter samt indholdet af organisk stof generelt. Ozon vil også kunne oxidere tilstedeværende bromid til bromat, som anses for at være kræftfremkaldende. Det kan således være nødvendigt at holde øje med sideprocesserne, især hvis spædevandet indeholder væsentlige koncentrationer af bromid.

15. Prøveudtagningsteknik

Prøvetagning skal udføres i henhold til godkendelsen og de krav, der fremgår af svømmebadsbekendtgørelsen og bekendtgørelsen om kvalitetskrav til miljømålinger⁴.

I nyere godkendelser vil der som egenkontrol være krav om et vist antal akkrediterede prøvetagninger og kemiske og mikrobiologiske målinger årligt udført i overensstemmelse med bekendtgørelsen om kvalitetskrav til miljømålinger, jf. afsnit 4.1, 7.2.6 og 10.4. De akkrediterede laboratorier udtager prøverne efter de standarder, der er angivet i bekendtgørelsens bilag 3.

De akkrediterede prøver kan suppleres med driftskontrolprøver, der typisk også er en del af egenkontrollen. For udtagning af driftskontrolprøver kan det være relevant med beskrivelsen herunder. De omtalte prøver udtages også akkrediteret af et analyselaboratorium til akkrediteret måling.

15.1 Udtagning af prøver til fysisk - kemiske undersøgelser til driftskontrol

Prøveudtagning skal udføres i overensstemmelse med retningslinjerne i bilag 3 i bekendtgørelsen om kvalitetskrav til miljømålinger⁴.

Alle prøver skal udtages, konserveres, emballeres og undersøges således, som angivet i de enkelte analyseforskrifter.

Kontrolprøver bør typisk udtages fra den modsatte side af indløb. Prøver kan i øvrigt udtages fra særlige prøvetagningshaner.

Fordelingen i bassinet af klor og vandets pH kan kontrolleres f.eks. ved at undersøge vandprøver, udtaget i hvert hjørne og 1-3 steder langs hver bassinkant, afhængig af bassinets størrelse og udformning.

Ved udtagning af prøver fra rørsystemer o.lign. skal vandet løbe med jævn stråle i mindst ½ minut, før prøven udtages.

Ved kontinuerlig måling bør pH og frit klor måles i behandlingsanlægget.

Udtagning af prøver til manuel måling af frit og bundet klor:

Prøveflaske monteres på stang. Prøve udtages ved at trække stangen 1-2 m i en dybde af 10-30 cm under vandoverfladen. Klor er ustabil, især frit klor, hvorfor måling skal foretages på stedet umiddelbart efter prøveudtagning. Analysen skal foretages således lypåvirkningen er minimal, idet sollys (UV lys) fremmer klors reaktion med oxiderbare stoffer i vandet. Klorindholdet måles som anført i metodetablade M026 i bilag 1.9 til bekendtgørelsen om kvalitetskrav til miljømålinger⁴, herunder med analysekit, der anvender samme principper.

Udtagning af prøver til måling af THM:

Prøve udtages fra vandoverfladen. Flasken fyldes helt op. Flasken skal forud være tilsat reagens til inaktivering af klor, som anført i den anvendte metode.

15.2 Udtagning af prøver til bakteriologisk undersøgelse

15.2.1 Sterilt udstyr

Udtagning af prøver til mikrobiologiske målinger skal udtages med sterilt udstyr:

- En autoklaveret 2-2,5 m lang gummi- eller plastslange, diameter indvendigt f.eks. 5 mm, udvendigt f.eks. 9 mm. Slangen er i enderne monteret på en tynd, henholdsvis en tyk åreladningskanyle, evt. med beskyttelseshylster. Udstyret er indpakket fx i 2 lag egnet papir.
- Infusionsflaske, indeholdende 0,8 ml 50 % vandig opløsning af natriumthiosulfat, lukket med tilhørende gummiprop. Flasken er suget praktisk taget lufttom, under brug af en vakuumpumpe med slange og kanyle, og proppen tætnet med fx en dråbe solution og efterfølgende overbundet med papir og autoklaveret ved 121° C ±3° C i min. 15 minutter.

15.2.2 Andet udstyr

Ved prøveudtagning til mikrobiologiske målinger skal anvendes termokasse eller lignende til transport af prøverne ved 5° C ±3°C i henhold til ISO 19458.

15.3 Fremgangsmåde ved prøveudtagning

Rutineprøver udtages principielt fra bassinkanten 10-30 cm under overfladen og i ca. 50 cm afstand fra bassinkanten.

Mindst halvdelen af de årlige rutineprøver bør udtages i perioder, hvor det enkelte svømmebadsanlæg har forholdsvis mange badende.

Udtagnings- og målested for andre prøver afgøres efter konkret vurdering, f.eks. i vandoverfladen, ved bunden eller i behandlingssystemets forskellige dele, herunder fra haner, nær fastmonterede måleelektroder, i filtre, rør og lignende steder.

15.3.1 Udtagning fra bassin

Udtagning af prøver fra bassin skal ske således:

- Slangen pakkes forsigtigt ud, og den tykke ende af kanylen kastes ca. ½ m ud i bassinet.
- Den tynde kanyle stikkes gennem gummiproppen.
- Ved at variere flaskens højde over vandoverfladen kan indsugningstiden varieres, f.eks. svarende til, at man går frem og tilbage langs bassinkanten, mens slangen holdes ca. 50 cm fra denne. Det bør undgås, at badende kommer nærmere indsugningsstedet end 1 meter. Udtagning af prøve ud for indløbsdyser bør undgås. Prøvekanylen må ikke berøre bassinkant, bassinbund eller bassinsider.
- Når infusionsflasken er næsten fuld (minimum 0,5 l bassinvand opsamles), tages den tynde kanyle ud af proppen, og flasken overbindes igen.

15.3.2 Udtagning fra hane og lignende

Metoden til udtagning af prøve fra hane og lignende er angivet i ISO 19458, jf. bekendtgørelse om kvalitetskrav til miljømålinger⁴, idet prøvehanen kan afrenses med spritvædet vat og om muligt flamberes, hvorpå vandet med jævn stråle løber i mindst 5 min., før prøven udtages. Prøveflasken skal være på mindst 0,5 liter og tilsat natriumthiosulfat før autoklavering.

15.3.3 Transport af bassinvandsprøver:

Transport af prøver af bassinvand udføres i overensstemmelse med ISO 19458, jf. bilag 3 i bekendtgørelse om kvalitetskrav til miljømålinger⁴.

16. Desinfektion af bassinvand

Bassinvand og bassinets omgivelser skal renholdes og desinficeres for at gøre svømmebadsanlægget tiltalende at bruge og for at forebygge smittespredning.

Bassinvandets mikrobiologiske kvalitet er bl.a. bestemt af:

- Desinfektionsmidlets art og koncentration.
- Antal badende.
- Bassinets cirkulationssystem.
- Filtrets type og tilstand og cirkulationshastigheder over filter.
- Eventuelt UV- eller ozon-anlæg
- Renholdelsen af bassin og omgivelser, herunder især bundsugning.

Det ideelle desinfektionsmiddel opfylder følgende krav:

- Effektivt over for aktuelle mikroorganismer
- Hurtigtvirkende, hvorved smitstoffer inaktiveres, og at det derved forhindres, at mikroorganismer smitter fra person til person
- Langvarigt virkende, således at bassinvandet til enhver tid har en vis desinfektionskapacitet
- Let og sikkert at opbevare, dosere, fordele og måle
- Fri for uacceptable bivirkninger for de badende og personalet
- Økonomisk overkommelig

16.1 Klor

Svømmebadsbekendtgørelsen tillader kun brug af klorgas eller hypokloritopløsning. Kommunalbestyrelsen kan dog i særlige tilfælde dispensere fra denne regel. Hvis andre desinfektionsmidler eller desinfektionsmetoder anvendes, skal det sikres, at der findes analysemetoder til at måle dels indholdet af desinfektionsmidlet og dels analysemetoder til at måle evt. desinfektionsbiprodukter (DBP).

Klor er indtil videre det desinfektionsmiddel, der bedst opfylder ovenstående krav. Se også afsnit 4.4. Nedenfor er enkelte andre desinfektionsmidler og metoder nævnt.

16.2 Brom

Brom tilhører halogenerne ligesom klor. Broms desinficerende effekt er væsentlig lavere end klor, og der skal derfor anvendes højere doser af brom end af klor for at opnå samme desinficerende virkning. Som klor danner brom også desinfektionsbiprodukter som f.eks. bromoform.

16.3 Ozon

Ozon er kraftigt oxiderende og er meget effektivt over for bakterier og andre mikroorganismer, herunder cryptosporidier. Ozon er en meget giftig gas og må derfor ikke anvendes der, hvor de badende opholder sig. Ozon kan kun anvendes som supplement til andre desinfektionsmidler, f.eks. klor. Se også afsnit 14.6.2.

16.4 UV- behandling

Da UV-lys giver skader på hud og øjne, kan det ikke anvendes der, hvor de badende opholder sig. Det kan anvendes som supplement til andre desinfektionsmidler, fx klor. UV-lys inaktiverer mikroorganismer, herunder protozoer som Giardia og Cryptosporidier. Se også afsnit 14.4.2.

16.5 Klordioxid

Klordioxid har en desinficerende og oxiderende effekt, som er højere end klor. Klordioxid nedbrydes til chlorit og chlorat. Der er risiko for akkumulering af chlorit og chlorat i recirkulerende bassinvand. Grænseværdien for chlorit og chlorat i drikkevand er 50 µg/l. I andre lande anvendes klordioxid i lave doser (0,2-0,5 mg/l) sammen med klor. Klordioxid kan reducere indholdet af Giardia og Cryptosporidier i bassinvand.

Referencer

Miljøministeriets publikationer

Effekt af pH på dannelse af flygtige klorbiprodukter i svømmebade, Henriks Rasmus Andersen og Kamilla Marie Speht Hansen, DTU, for Naturstyrelsen 2012

http://www.naturstyrelsen.dk/NR/rdonlyres/57B81A96-959B-4DoC-B1E6-C2AC37968F14/o/effekt_af_ph_paa_dannelse_af_flygtige_klorbiprodukter.pdf

Undersøgelserprojekt om afprøvning af forskellige renseteknologier på svømmebade, Miljøministeriet, 2010

<http://www.blst.dk/NR/rdonlyres/A67BEA31-8981-4210-AC8B-A8811CDAB796/o/Afprovingafforskelligerenseteknologierpaasvommebade.pdf>

Teknologiafprøvning i svømmebadsanlæg - med henblik på at nedbringe mængden af klor, Miljøministeriet 2009

http://www.blst.dk/NR/rdonlyres/D10EF582-573D-4077-9873-47CAF879DADC/o/tek_afpr_svoemmehal.pdf

Vibrio vulnificus I badevand. Hanne Kaas, Claus Jørgensen og Flemming Møhlenberg. Miljøministeriet 2008.

<http://www2.blst.dk/udgiv/Publikationer/2008/978-87-92256-54-6/pdf/978-87-92256-55-3.pdf>

Screening af bassin vand for kemiske biprodukter, Miljøministeriet Nr. 1201, 2007

<http://www.mst.dk/Publikationer/Publikationer/2007/11/978-87-7052-621-0.htm>

Alternativer til klor som desinfektionsmiddel i offentlige svømmebade, Miljøministeriet, Nr. 1153, 2007

<http://www2.mst.dk/Udgiv/publikationer/2007/978-87-7052-389-9/pdf/978-87-7052-390-5.pdf>

Sundhedsmæssig vurdering af frit og bundet klor og trihalomethaner i bassin vandet i svømmebade, Miljøministeriet, Nr. 1078, 2006

<http://www2.mst.dk/Udgiv/publikationer/2006/87-7052-020-8/pdf/87-7052-021-6.pdf>

Risikovurdering af Giardia og Cryptosporidium i vand, Miljøministeriet Nr. 1070, 2006

<http://www2.mst.dk/Udgiv/publikationer/2006/87-7614-986-2/pdf/87-7614-987-0.pdf>

Vejledning om håndhævelse af miljøbeskyttelsesloven, Miljøstyrelsen, nr. 6, 2005

<http://www2.mst.dk/udgiv/Publikationer/2005/87-7614-833-5/pdf/87-7614-834-3.PDF>

Håndbog om giftige alger i badevand. Hanne Kaas og Kristine Garde. Miljøprojekt Nr. 716 2002.

<http://www.mst.dk/Publikationer/Publikationer/2002/07/87-7972-232-6.htm>

Igangværende projekter

Overvågning af vandkvalitet og sikring af hygiejnisk kvalitet i svømmebade. Projektets formål er der udvikles nye systemer, der sætter nye standarder inden for både overvågning og desinfektion af bassin vand – to parametre, der hænger uløseligt sammen. Samtidig optimeres driften af nuværende systemer i svømmebade. Forventes afsluttet januar 2014. TI.

On-line monitoring af bundet klor i svømmebadsvand med henblik på forbedret vandkvalitet og energibesparelse. Projektets formål er at afprøve nøjagtighed og driftsstabilitet af en nyudviklet online måler til monitoring af drift og bundet klor. Forventes afsluttet medio 2013.

- o Kontakt: C.K Environment A/S, projektleder Lars Gjedde, Walgerholm 3, 3500 Værløse i samarbejde med DHI og Gladsaxe Svømmehal.

Anden litteratur

Sygdomsleksikon, Legionærsygdom, Statens Seruminstitut

<http://www.ssi.dk/Service/Sygdomsleksikon/L/Legionaersygdom.aspx>

Photolytic removal of DBPs by medium pressure UV in swimming pool water

Kamilla M.S. Hansen a, Raissa Zortea b, Aurelia Piketty c, Sergio Rodriguez Vega d, Henrik Rasmus Andersen a, (2013), Science of the Total Environment, 443, 850-856,

<http://www.sciencedirect.com/science/article/pii/S0048969712014970>

Effect of selection of pH in swimming pools on formation of chlorination by-products, (2011)

Kamilla M.S. Hansen, Sarah Willach, Hans Mosbæk, Hans-Jørgen Albrechtsen and Henrik R. Andersen.

<http://www.dtu.dk/English/Service/Phonebook.aspx?lg=showcommon&id=0c9d0047-7284-477e-89a5-00437d74bf18>

WHO, Guidelines for Drinking-water Quality, fourth edition, 2011

http://www.who.int/water_sanitation_health/publications/2011/dwq_chapters/en/index.htmlW

WHO Guidelines for safe recreational water environments, volume 2 Swimming pools and similar environments

http://whqlibdoc.who.int/publications/2006/9241546808_eng.pdf

WHO, Guidelines for safe recreational water environments, volume 1, coastal and fresh waters, 2003

http://www.who.int/water_sanitation_health/bathing/srwe1/en/

Li, J. & Blatchley III, E.R. (2007), Volatile Disinfection Byproduct Formation Resulting from Chlorination of Organic-Nitrogen Precursors in Swimming Pools, Environ. Sci. Technol. , 41, pp. 6732-6739.

<http://www.ncbi.nlm.nih.gov/pubmed/17969688>

Glauner, T., Frimmel, F.H. & Zwiener, C. (2004), Schwimmbadwasser: wie gut muss es sein und was kann man technisch tun, GWF Wasser Abwasser, 10, pp. 706-714.

<http://www.ask-eu.de/Artikel/4866/Schwimmbadwasser-ndash-wie-gut-muss-es-sein-und-was-kann-man-technisch-tun.htm>

Giftige alger og algeopblomstringer, TEMA-rapport fra DMU 27/1999.

http://www2.dmu.dk/1_viden/2_publicationer/3_temarapporter/rapporter/87-7772-476-3.pdf

DS 477:2013 Norm for svømmebadsanlæg

<http://webshop.ds.dk/product/M234098/standard.aspx>

Vejledning om kontrol med Svømmebade



Miljøministeriet
Naturstyrelsen

Haraldsgade 53
DK - 2100 København Ø
Tlf.: (+45) 72 54 30 00

www.naturstyrelsen.dk